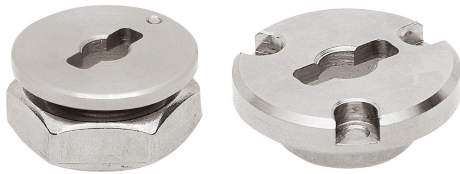


Plaques de bridage pour verrous quart de tour

Description de l'article/illustrations du produit



Description

Matière :

Corps en acier ou en Inox.
Écrou en Inox.

Finition :

Corps nickelé ou naturel.
Écrou poli.

Nota :

Des vis de fixation M2 ou M3 sont fournies.
Possibilité de montage de la forme A
pour des plaques d'une épaisseur de 6 à 10 mm.
Possibilité de montage de la forme B
pour des plaques d'une épaisseur supérieure à 10 mm.

Accessoires :

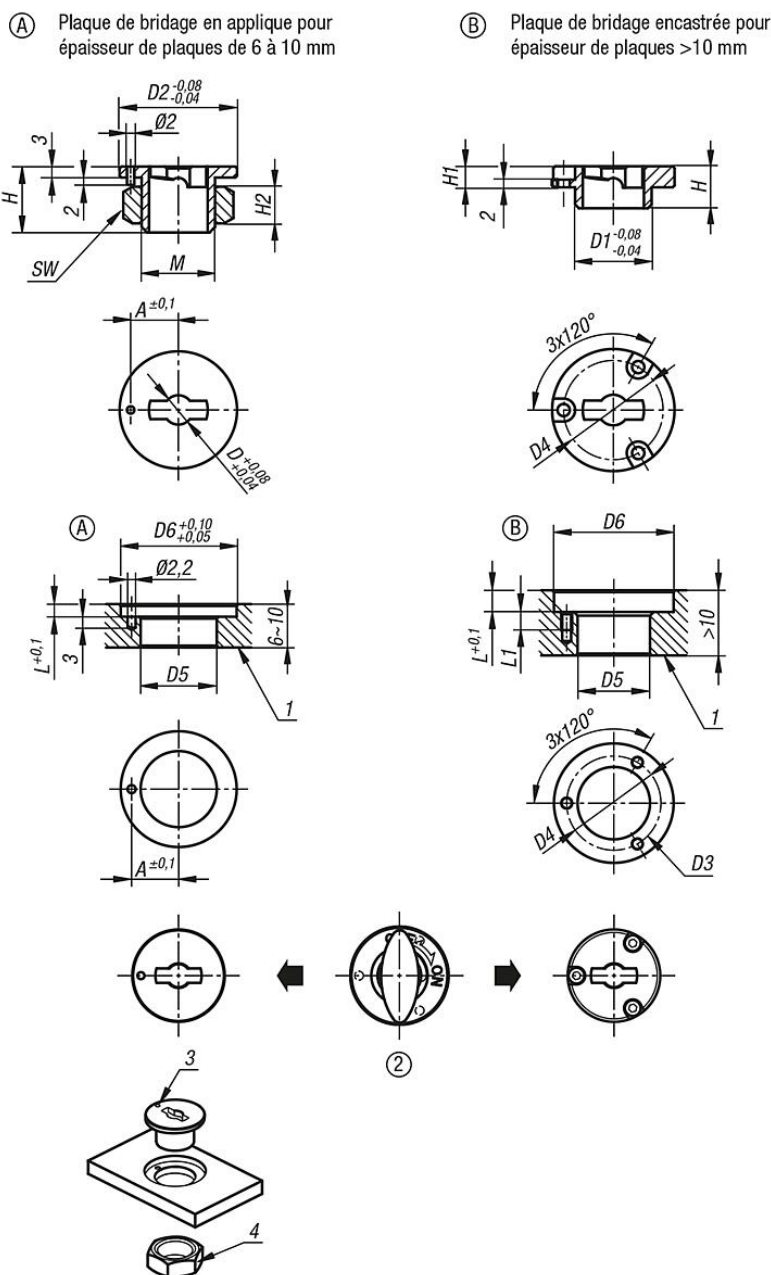
Verrou quart de tour K1061 ou K1558.

Indication de dessin :

- 1) Plaque
- 2) Verrou quart de tour
- 3) Cimblot
- 4) Ecrou

Plaques de bridage pour verrous quart de tour

Dessins



Aperçu des articles

Plaques de bridage pour verrous quart de tour

Référence	Forme	Finition 2	Matière du corps de base	D	D1	D2	D4	A	M	H2	SW	H	H1	D3 pour vis DIN 912	D5	D6	L	L1
K1062.50	A	positionné	acier	5	-	25	-	10,5	M14X1,5	8	22	16	-	-	15	25	3,5	-
K1062.80	A	positionné	acier	8	-	32	-	13	M20X1,5	10	30	18	-	-	21	32	3,5	-
K1062.150	A	positionné	acier inoxydable	5	-	25	-	10,5	M14X1,5	8	22	16	-	-	15	25	3,5	-
K1062.180	A	positionné	acier inoxydable	8	-	32	-	13	M20X1,5	10	30	18	-	-	21	32	3,5	-
K1062.501	B	noyé	acier	5	14	25	21	-	-	-	-	9	4,5	M2	14	26	5	4
K1062.801	B	noyé	acier	8	20	32	26	-	-	-	-	11	5,5	M3	20	33	6	5
K1062.1501	B	noyé	acier inoxydable	5	14	25	21	-	-	-	-	9	4,5	M2	14	26	5	4
K1062.1801	B	noyé	acier inoxydable	8	20	32	26	-	-	-	-	11	5,5	M3	20	33	6	5

