

## Insert bombé

## Description de l'article/illustrations du produit

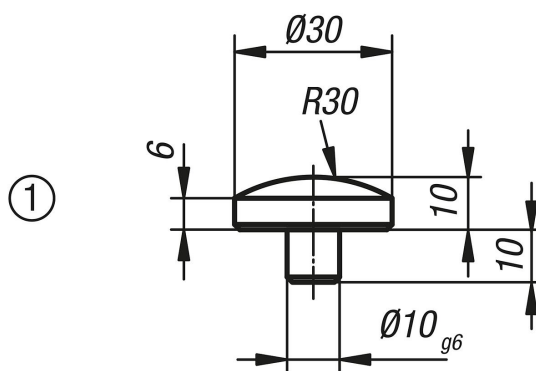


## Description

**Matière :**  
Acier de traitement.

**Finition :**  
Acier traité, résistance 1100-1200 N/mm<sup>2</sup>, bruni.

## Dessins



## Aperçu des articles

Référence	Finition
K0826.01	Insert bombé