

Insert conique

Description de l'article/illustrations du produit

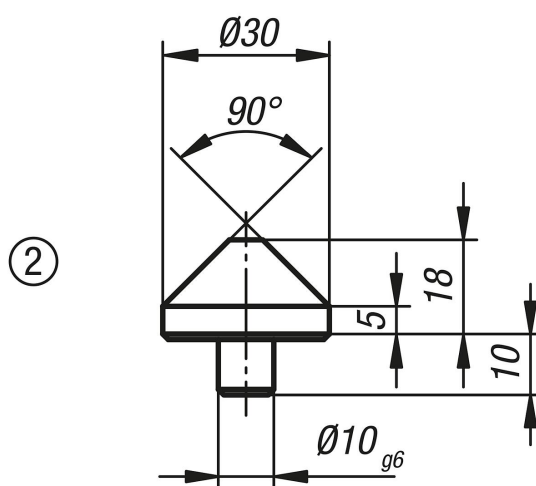


Description

Matière :
Acier de traitement.

Finition :
Acier traité, résistance 1100-1200 N/mm², bruni.

Dessins



Aperçu des articles

Référence	Finition
K0826.02	Insert conique