

# Bride coudée dégagée

## Description de l'article/illustrations du produit



### Description

**Matière :**

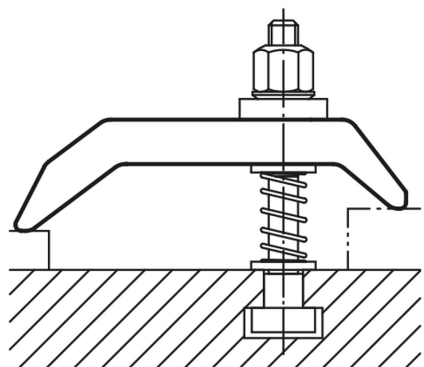
Acier de traitement 1.7225.

**Finition :**

Acier traité, résistance 1000 N/mm<sup>2</sup>, bruni.

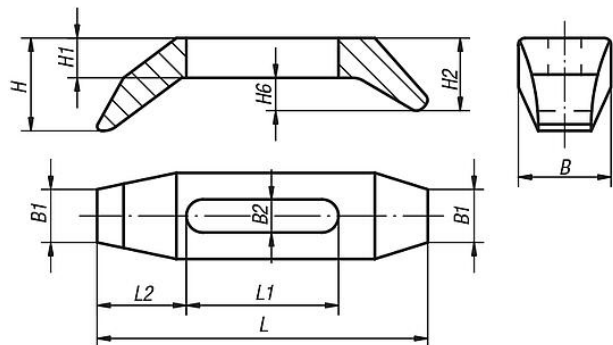
**Nota :**

Les brides coudées à fente longue sont également utilisées pour les ensembles de bridage rapides K0004.

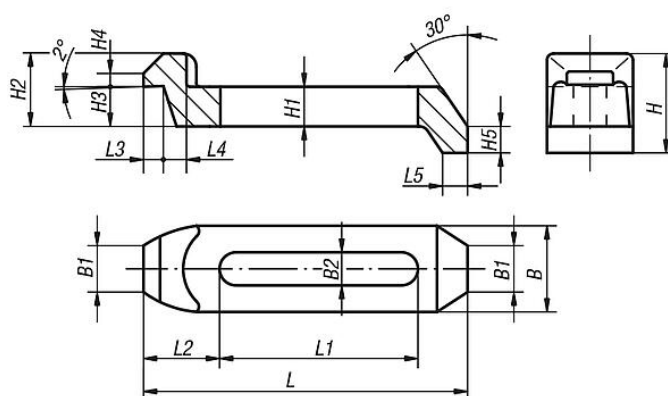


## Dessins

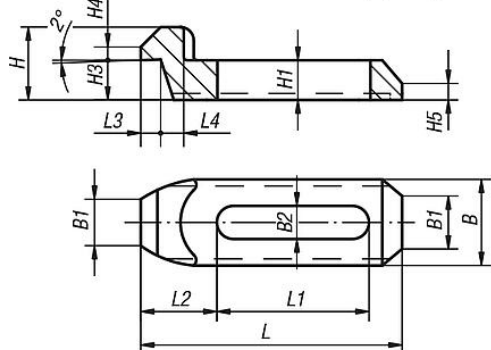
K0002.01 (0,5 kg)



K0002.05 (0,48 kg)



K0002.10 (0,35 kg)



## Aperçu des articles

## Bride coudée dégagée

### Aperçu des articles

#### Bride coudée dégagée

Référence	Désignation	L	L1	L2	L3	L4	L5	B	B1	B2	B3	H	H1	H2	H3	H4	H5	H6
K0002.01	Bride de serrage	140	67	40	-	-	-	36	24	13	-	41	16	26	-	-	-	10
K0002.05	Bride de serrage	135	87	26	8	10	10	36	21	13	-	42	16	30	18	5	12	-
K0002.10	Bride de serrage	110	67	25	8	9	-	36	21	13	29,5	27	16	-	15	5	7	-