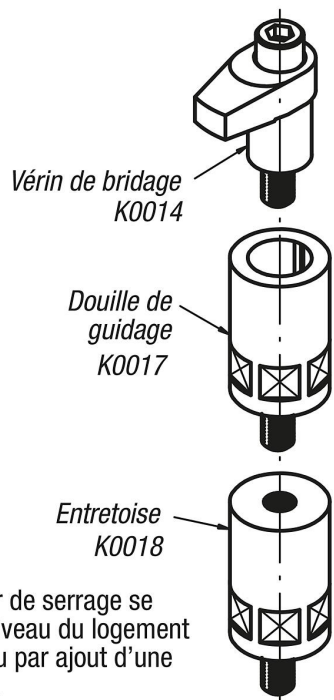


Vérin de bridage

Description de l'article/illustrations du produit



La hauteur de serrage se règle au niveau du logement du vérin ou par ajout d'une entretoise.

Description

Matière :

Acier traité.

Finition :

Forme A-C : bruni. Diamètre de la douille rectifié.

Forme D : bruni.

Nota :

La force et le couple de serrage sont valables uniquement dans la plage de serrage (H5) indiquée.

Avantages :

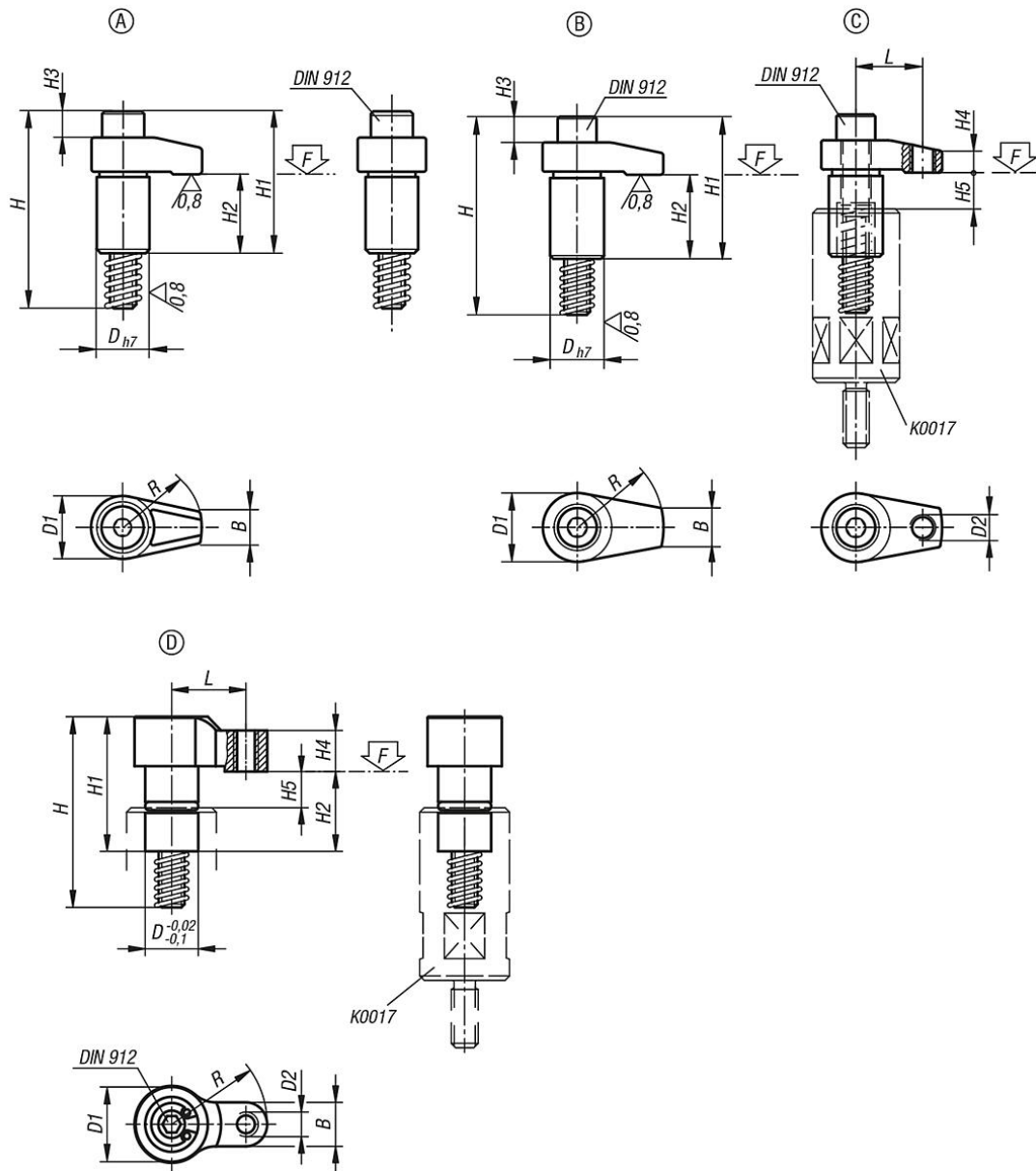
Un design compact permettant une utilisation même dans les espaces réduits.
Des versions et des tailles variées.

Accessoires :

Douille de guidage pour vérin de bridage K0017.
Douille de guidage pour vérin de bridage K0851.
Entretoise K0018.

Vérin de bridage

Dessins



Aperçu des articles

Vérin de bridage

Référence	Forme	D	D1	D2	H	H1	H2	H3	H4	H5 max. plage de serrage	B	L	R	Vis CHC DIN 912	Couple de serrage max. Nm	F max. kN
K0014.110030	A	20	25	-	75	54	30	9	10	12	12	-	30	M10x65	37,2	13
K0014.110040	A	20	25	-	75	54	30	9	10	12	12	-	40	M10x65	31,4	9,8
K0014.208020	B	18	22	-	58	37	23	2	7	10	10	-	20	M8x50	37,2	13,6
K0014.208025	B	18	22	-	58	37	23	2	7	10	10	-	25	M8x50	32,3	10,9
K0014.208030	B	18	22	-	58	37	23	2	7	10	10	-	30	M8x50	29,4	9
K0014.212040	B	25	32	-	92	66	39	11	12	15	18	-	40	M12x80	58,8	17,5
K0014.212050	B	25	32	-	92	68	39	11	12	15	18	-	50	M12x80	49	14
K0014.212060	B	25	32	-	92	68	39	11	12	15	18	-	60	M12x80	45,1	11,6
K0014.216040	B	32	36	-	101	75	39	15	15	15	22	-	40	M16x85	166,6	37,9
K0014.216050	B	32	36	-	101	75	39	15	15	15	22	-	50	M16x85	147	30,4
K0014.216060	B	32	36	-	101	75	39	15	15	15	22	-	60	M16x85	127,4	25,2
K0014.312140	C	25	32	M12	92	66	39	11	10	15	18	31	40	M12x80	58,8	22,6

Vérin de bridage

Aperçu des articles

Référence	Forme	D	D1	D2	H	H1	H2	H3	H4	H5 max. plage de serrage	B	L	R	Vis CHC DIN 912	Couple de serrage max. Nm	F max. kN
K0014.312150	C	25	32	M12	92	68	39	11	13	15	18	38	50	M12x80	49	18,5
K0014.312160	C	25	32	M12	92	68	39	11	13	15	18	46	60	M12x80	45,1	15,2
K0014.316150	C	32	36	M12	101	75	39	15	16	15	22	38	50	M16x85	147	38
K0014.316160	C	32	36	M12	101	75	39	15	16	15	22	46	60	M16x85	127,4	33
K0014.404118	D	10	14	M4	37	24,5	14,5	-	7,5	3	8	14	18	M4x30	2,7	2
K0014.406122	D	12	16	M5	44	30,5	17,5	-	9,5	4	10	17	22	M6x35	7	3,5