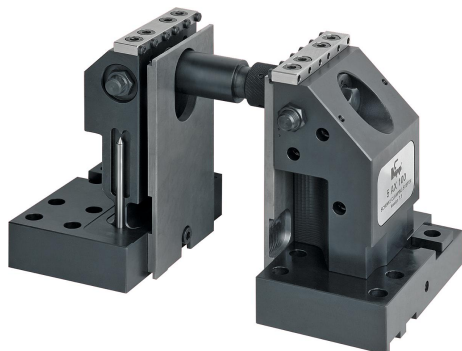


## Étau de bridage 5 Axes pour tables à rainures

### Description de l'article/illustrations du produit



### Description

**Nota :**

Étau de serrage 5 Axes adapté pour fixation sur table à rainures. Le système de serrage 5 axes permet un accès libre aux 5 faces de la pièce grâce à la profondeur de serrage de 8mm. Cet étau dispose d'une course réglable en standard de 22 à 236 mm extensible à volonté en utilisant les broches rallonges K0947 proposées en option.

La force de serrage (42kN max) est appliquée là ou elle est nécessaire grâce à la broche de serrage située juste sous la pièce.

L'emploi de pointes à picot permet un maintien sûr de la pièce et autorise des efforts de coupe élevés.

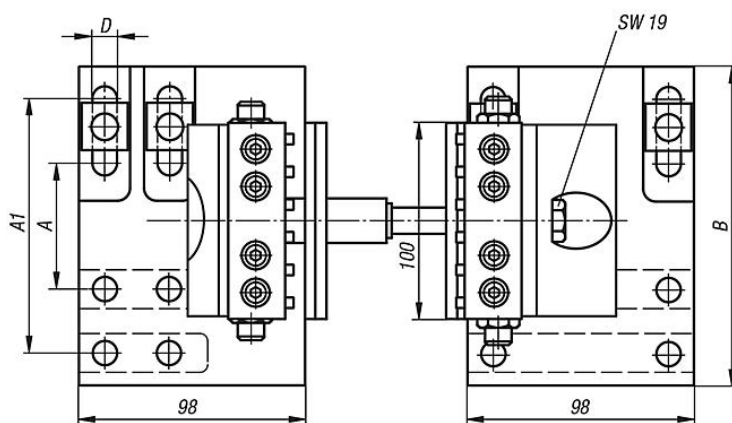
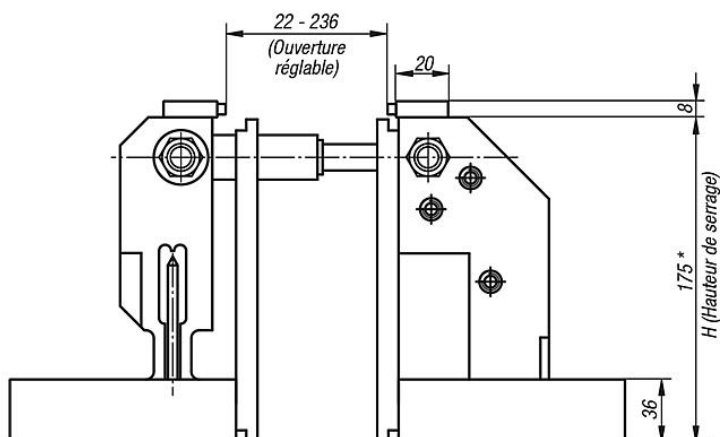
Pour la fixation sur la plaque à rainures il est conseillé d'utiliser les ensembles K0951.

Les broches rallonges L=60 et L=120 sont incluses dans l'ensemble Etau 5 Axes.

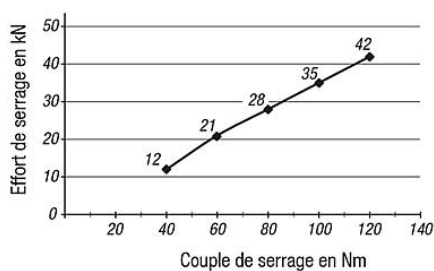
\*La hauteur de serrage peut être augmentée en utilisant les entretoises de hauteur K0941 ou K0942.

# Étau de bridage 5 Axes pour tables à rainures

Dessins



Effort de serrage étau 5 axes



## Aperçu des articles

### Étau de bridage 5 axes pour rainures en T

Référence	Assorti à	A	A1	B	D	H	Force de serrage kN max.	Poids kg
K0940.063175	pas des rainures 63 - 126	63	126	158	12,5	175 *	42	21,32

