

Mors de serrage brut

Description de l'article/illustrations du produit

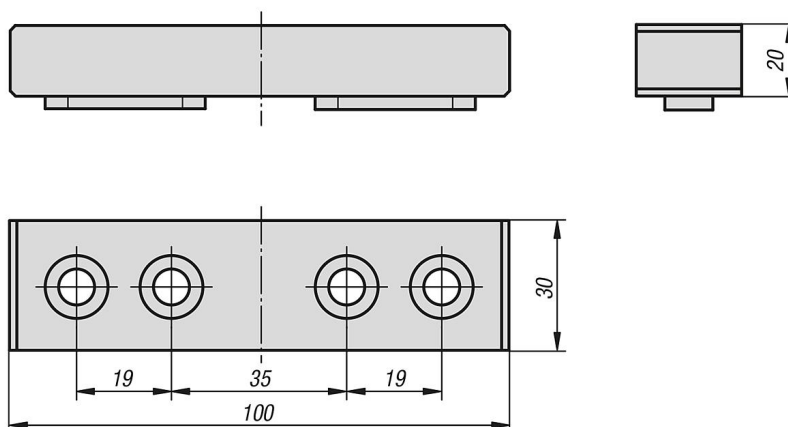


Description

Matière :
Acier, 1.0503.

Finition :
Naturel.

Dessins



Aperçu des articles

Mors de serrage brut

Référence	Assorti à
K0944.210020	Tous les étaux de serrage 3 axes et 5 axes