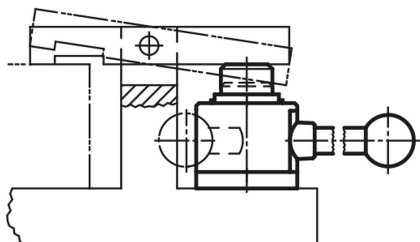


Vérin à levier gauche et droite

Description de l'article/illustrations du produit



Description

Matière :

Acier.
Boîtier thermoplastique.
Boule thermodurcissable PF 31.
Accessoires en acier.

Finition :

bruni.
Boîtier, noir.
Boule, rouge.
Accessoires brunis.

Nota :

Le vérin à levier est utilisé lorsque l'espace de serrage est limité. La construction robuste et le mécanisme fermé constituent des avantages indéniables.

Normalement, le vérin à levier est actionné par pression. Mais, en retournant la douille du levier, le vérin peut également fonctionner en mode traction.

Caractéristiques :

La course d'approche est de 10 mm et ne permet aucun serrage. Dans la course de serrage de 2 mm, le levier reste bloqué en toutes positions. Il est par conséquent possible de serrer en toute sécurité des pièces à usiner avec des tolérances pouvant atteindre 1,5 mm. Le vérin à levier se monte indifféremment en position horizontale ou verticale.

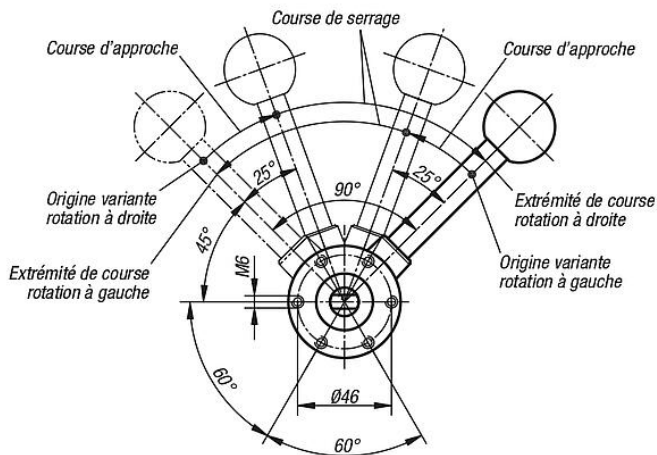
Les équipements optionnels standardisés permettent d'autres utilisations. Tous les éléments soumis à de fortes contraintes sont réalisés en acier cémenté (la douille de pression et les équipements optionnels uniquement sur demande).

L'effort de serrage maximum admissible est de 4905 N.

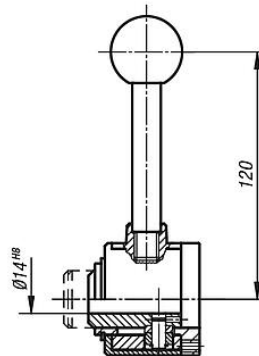
Vérin à levier gauche et droite

Dessins

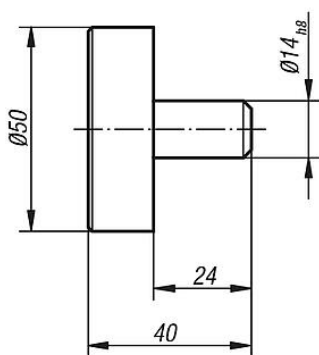
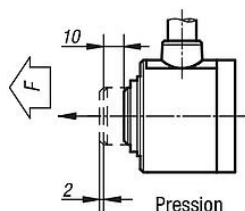
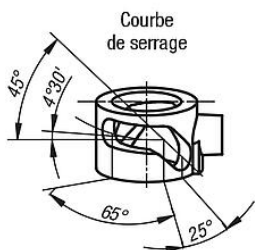
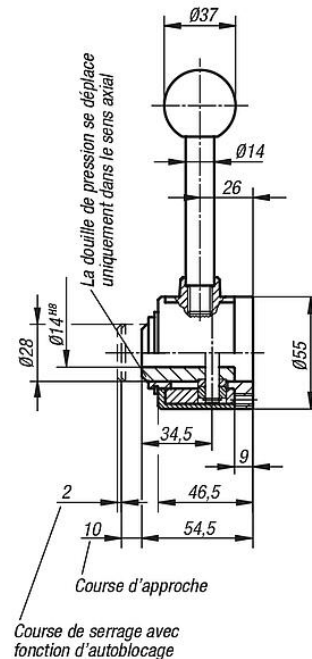
Vue de dessus



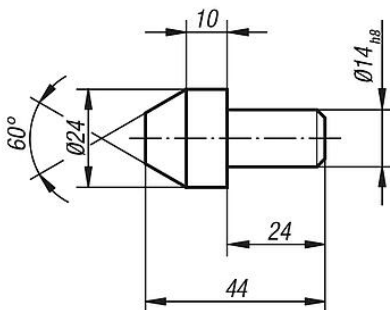
Alésage traversant



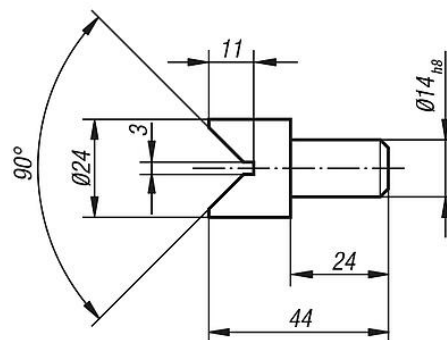
Alésage pour axe transversal (alésage non traversant)



Embase



Cône



Prisme

Aperçu des articles

Equipements optionnels

Référence	Désignation
K0020.02	Embase
K0020.03	Cône
K0020.04	Prisme

