

Vérin à levier avec alésage non traversant

Description de l'article/illustrations du produit



Description

Matière, Finition :

Acier bruni.

Corps : thermoplastique noir.

Boule : plastique thermodurcissable PF 31 bordeaux.

Nota :

Le vérin à levier est utilisé lorsque l'espace de serrage est limité. La construction robuste et le mécanisme fermé constituent des avantages indéniables.

Normalement, le vérin à levier est actionné par pression. Mais, en retournant la douille du levier, le vérin peut également fonctionner en mode traction.

Caractéristiques :

La course d'approche est de 10 mm et ne permet aucun serrage. Dans la course de serrage de 2 mm, le levier reste bloqué en toutes positions. Il est par conséquent possible de serrer en toute sécurité des pièces à usiner avec des tolérances pouvant atteindre 1,5 mm. Le vérin à levier se monte indifféremment en position horizontale ou verticale.

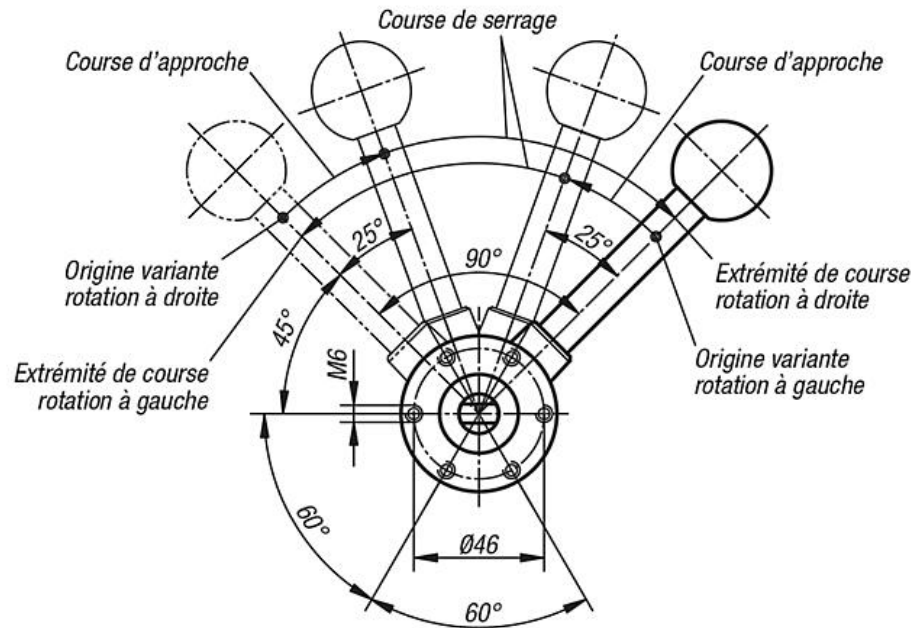
Les équipements optionnels standardisés permettent d'autres utilisations. Tous les éléments soumis à de fortes contraintes sont réalisés en acier cémenté (la douille de pression et les équipements optionnels uniquement sur demande).

L'effort de serrage maximum admissible est de 4905 N.

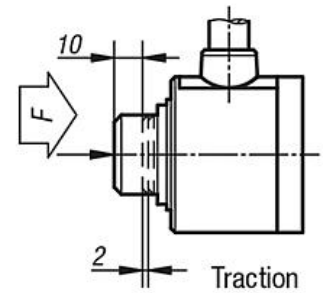
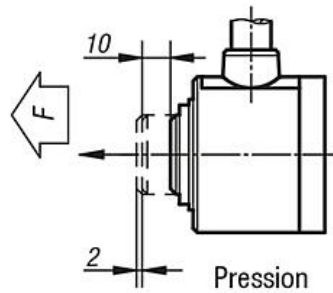
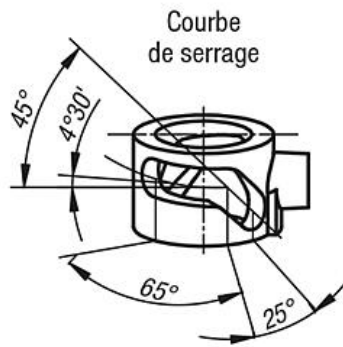
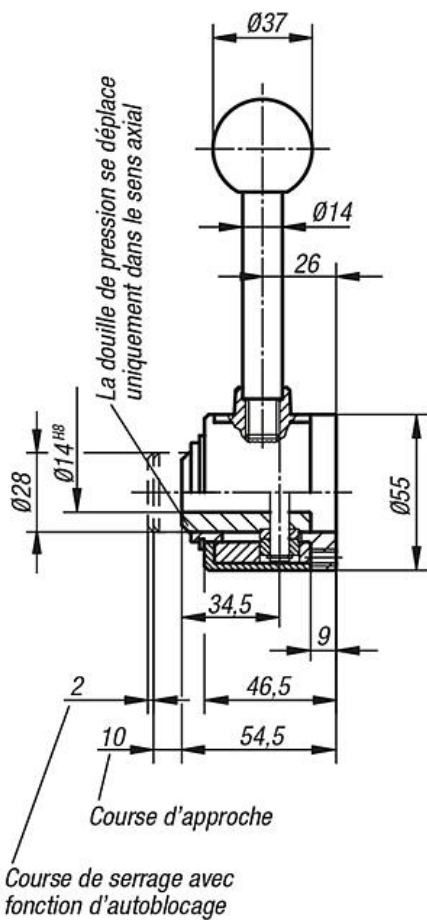
Vérin à levier avec alésage non traversant

Dessins

Vue de dessous



Alésage pour axe transversal
(alésage non traversant)



Vérin à levier avec alésage non traversant

Aperçu des articles

Référence	Finition 2
K0020.10	rotation à droite / pression
K0020.15	rotation à droite / traction
K0020.20	rotation à gauche / pression
K0020.25	rotation à gauche / traction