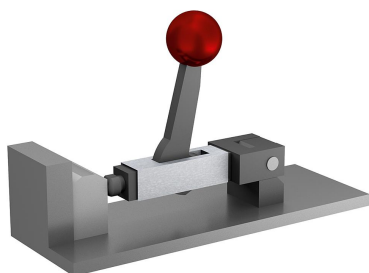


## Poussoir à levier

### Description de l'article/illustrations du produit



### Description

**Matière :**

Acier.

Boule : plastique PF 31.

**Finition :**

Corps gris argenté martelé.

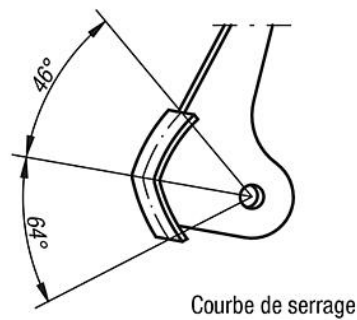
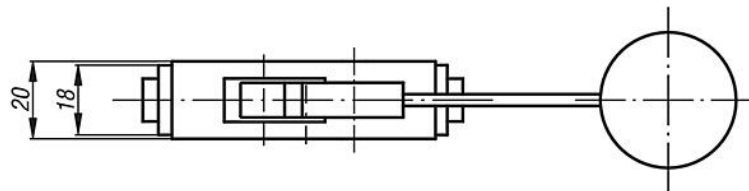
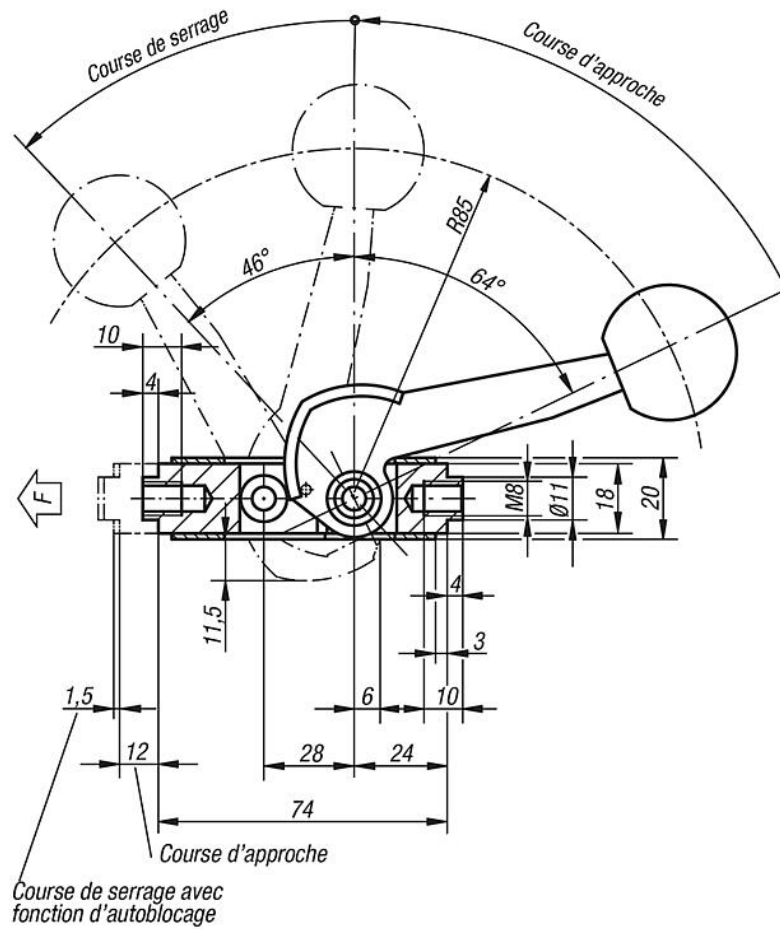
Tous les autres éléments, ainsi que les équipements optionnels, sont réalisés en acier bruni.

Boule rouge.

**Nota :**

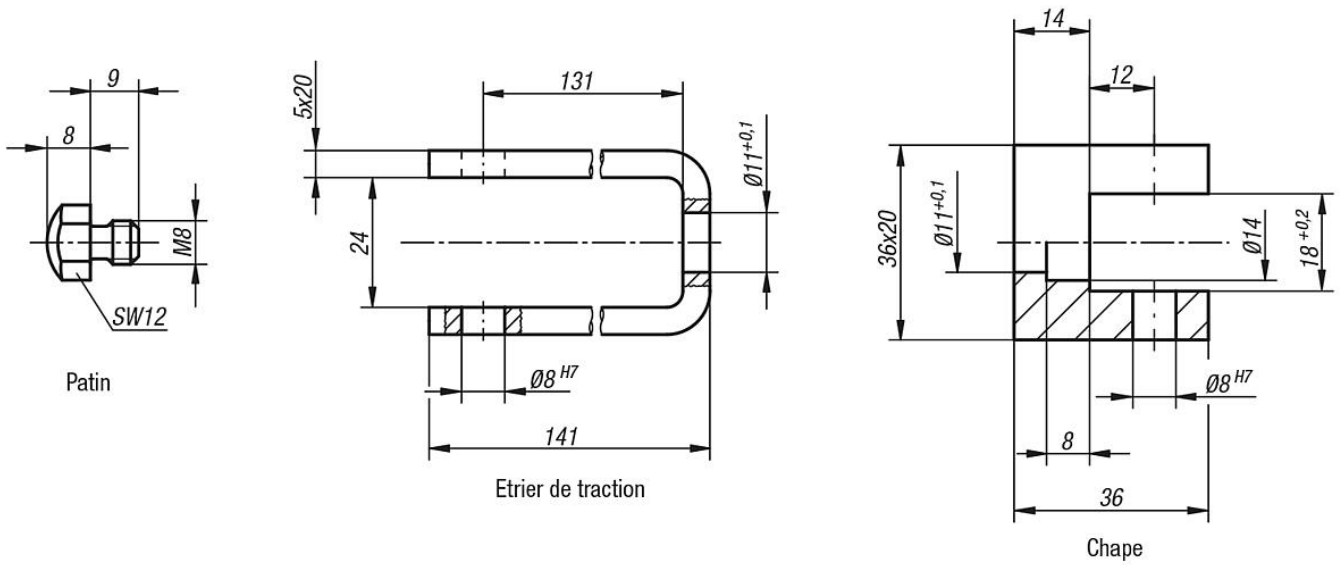
La course d'approche est de 12 mm. Dans la course de serrage de 1,5 mm, le poussoir reste bloqué dans chaque position. Il est par conséquent possible de serrer en toute sécurité des pièces à usiner avec des tolérances pouvant atteindre 1 mm. Le poussoir à levier se monte indifféremment en position horizontale ou verticale. Les équipements optionnels standardisés permettent d'autres utilisations. Ils sont livrés en option. Tous les éléments soumis à de fortes contraintes et le patin sont réalisés en acier cémenté.

L'effort de serrage maximum admissible est de 4905 N.



**Poussoir à levier**

Dessins



Aperçu des articles

Poussoir à levier

Référence	Dimensions
K0021.01	voir schéma

Equipements optionnels

Référence	Désignation
K0021.02	Chape
K0021.03	Etrier de traction
K0021.04	Patin