

Poussoir à ressort à six pans creux et bille, modèle long, ressort standard

Description de l'article/illustrations du produit



Description

Matière :

Corps 1.4305.

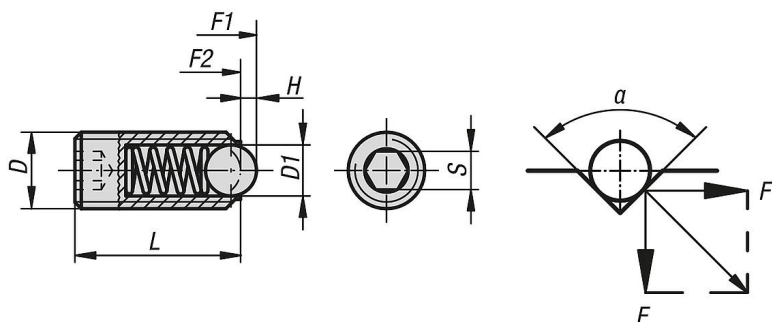
Bille 1.4034.

Ressort 1.4310.

Finition :

naturel. Bille traitée.

Dessins



$$\begin{aligned} \alpha = 60^\circ, F' &= 1,732 \times F \\ \alpha = 90^\circ, F' &= F \\ \alpha = 120^\circ, F' &= 0,577 \times F \end{aligned}$$

Aperçu des articles

Poussoir à ressort à six pans creux et bille, Inox, modèle long, ressort standard

Référence	D	D1	H	L	S	Force du ressort initiale F1 env. N	Force du ressort finale F2 env. N
K0316.404	M4	2,5	0,8	16	2	4	10
K0316.405	M5	3	0,9	20	2,5	6	11
K0316.406	M6	3,5	1	25	3	9	13
K0316.408	M8	5	1,5	30	4	15	30
K0316.410	M10	6	2	35	5	20	35
K0316.412	M12	8	2,5	40	6	30	55
K0316.416	M16	10	3,5	45	8	65	125

