

Poussoirs à ressort à six pans creux avec bille, inox, avec frein-filet

Description de l'article/illustrations du produit



Description

Matière :

Corps 1.4305.
Bille 1.4034.
Ressort 1.4310.

Frein-filet en nylon.

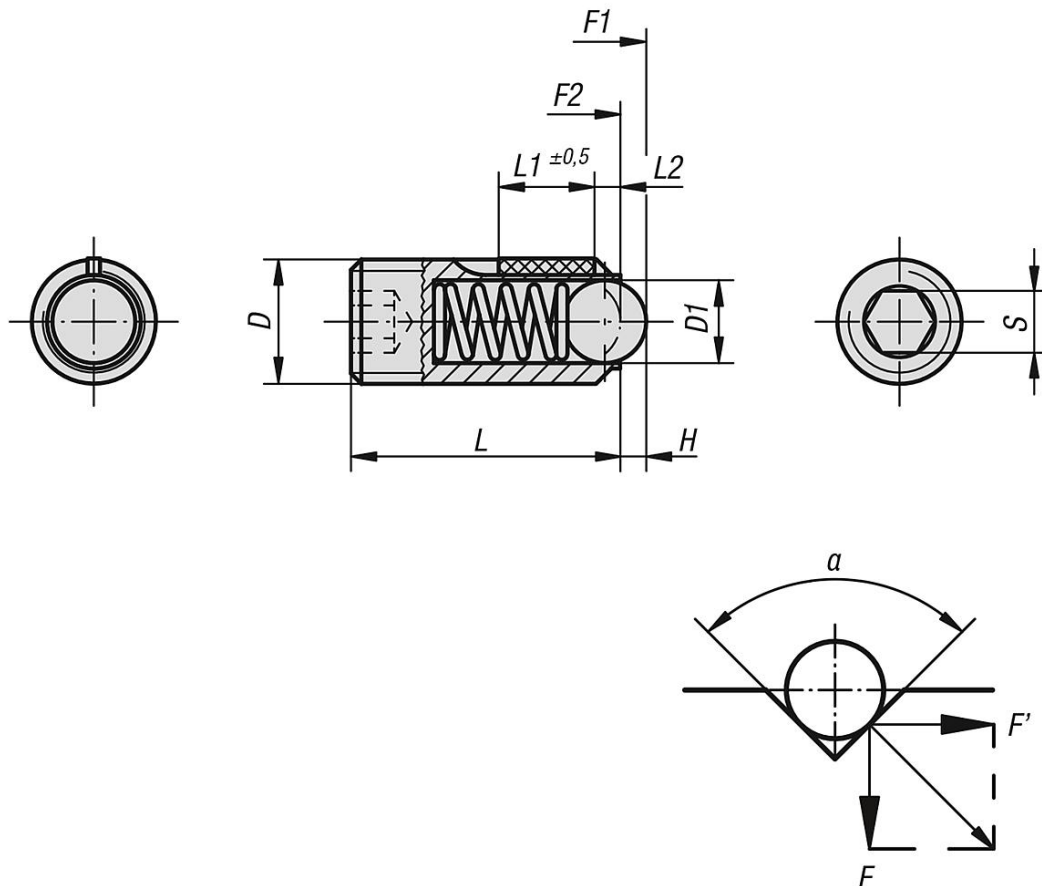
Finition :

naturel. Bille traitée.

Indication de dessin :

L2 = ~2x pas

Dessins



$$\begin{aligned}
 a = 60^\circ, F' &= 1,732 \times F \\
 a = 90^\circ, F' &= F \\
 a = 120^\circ, F' &= 0,577 \times F
 \end{aligned}$$

Aperçu des articles

Poussoirs à ressort à six pans creux avec bille, inox, avec frein-filet

Aperçu des articles

Poussoirs à ressort à six pans creux avec bille, inox, avec frein-filet

Référence	Force du ressort	D	D1	H	L	L1	S	Force du ressort initiale F1 env. N	Force du ressort finale F2 env. N	Couple de serrage env. Nm	Couple de dévissage env. Nm
K0326.03	standard	M3	1,5	0,4	9	4	1,5	1,5	3	0,1	0,07
K0326.04	standard	M4	2,5	0,8	10	5	2	4	10	0,18	0,12
K0326.05	standard	M5	3	0,9	14	6	2,5	6	11	0,12	0,08
K0326.06	standard	M6	3,5	1	15	7	3	9	13	0,44	0,21
K0326.08	standard	M8	5	1,5	18	8	4	15	30	1,1	0,38
K0326.10	standard	M10	6	2	23	9	5	20	35	1,3	0,6
K0326.12	standard	M12	8	2,5	26	10	6	30	55	2	1,3
K0326.16	standard	M16	10	3,5	33	14	8	65	125	3,9	3
K0326.203	renforcé	M3	1,5	0,4	9	4	1,5	5	7	0,1	0,07
K0326.204	renforcé	M4	2,5	0,8	10	5	2	12	22	0,18	0,12
K0326.205	renforcé	M5	3	0,9	14	6	2,5	19	30	0,12	0,08
K0326.206	renforcé	M6	3,5	1	15	7	3	28	40	0,44	0,21
K0326.208	renforcé	M8	5	1,5	18	8	4	47	73	1,1	0,38
K0326.210	renforcé	M10	6	2	23	9	5	66	100	1,3	0,6
K0326.212	renforcé	M12	8	2,5	26	10	6	66	120	2	1,3
K0326.216	renforcé	M16	10	3,5	33	14	8	90	180	3,9	3