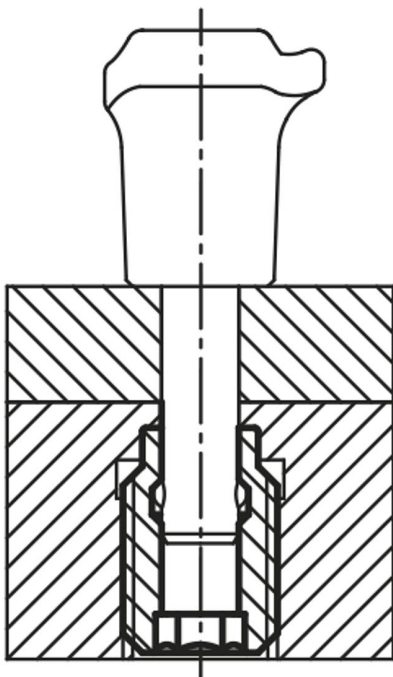


## Douille pour goupilles d'arrêt

### Description de l'article/illustrations du produit



### Description

**Matière :**  
Inox 1.4305.

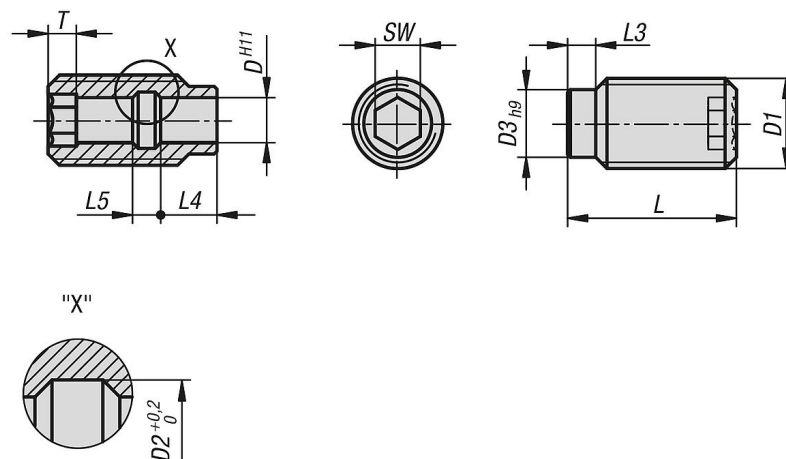
**Finition :**  
Acier inox naturel.

**Nota :**  
Les douilles pour goupilles d'arrêt sont adaptées pour le montage simple et rapide de goupilles d'arrêt et d'axes de fixation.

**Avantages :**

- Possibilité de centrage des douilles au niveau de l'embout de centrage.
- Vissage simple et sûr au niveau du processus.
- Peut être vissé dans les matériaux les plus divers.
- Utilisable dans les deux sens.

### Dessins



## Douille pour goupilles d'arrêt

### Aperçu des articles

---

#### Douilles pour goupilles d'arrêt

Référence	D	D1	D2	D3	L	L3	L4	L5	SW	T
K0724.10512	5	M12	6	9	25	4	7	3	5	4
K0724.10616	6	M16	7,5	12	30	5	10	5	6	5
K0724.10816	8	M16	10	12	30	5	10	5	8	5
K0724.11024	10	M24	13	18	35	6	8	7	10	6
K0724.11224	12	M24	15	18	35	6	8	7	12	6
K0724.11630	16	M30	20	24	40	8	11	9	16	7