

## Poignée indexable avec insert taraudé

Description de l'article/illustrations du produit



### Description

#### Matière :

Insert : acier, classe de résistance 5.8.

Boule : plastique noir.

#### Finition :

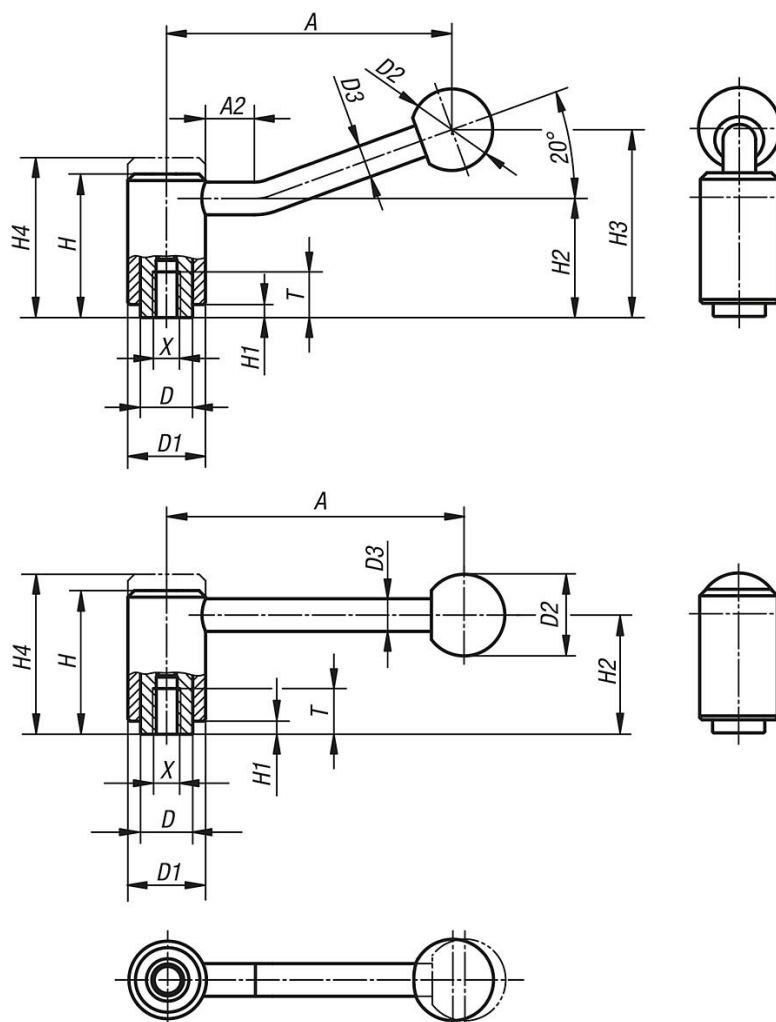
Revêtement en plastique à structuration fine, noir.

#### Sur demande :

Autres taraudages et finitions spéciales.

Les cotes «H1» et «A» sont disponibles en d'autres longueurs (prix spécifique).

### Dessins



### Aperçu des articles

#### Poignée indexable avec insert taraudé

| Référence  | Forme | X  | T  | A  | A2 | D  | D1 | D2 | D3 | H    | H1  | H2 | H3 | H4   | Nombre de dents |
|------------|-------|----|----|----|----|----|----|----|----|------|-----|----|----|------|-----------------|
| K0108.1082 | 0°    | M8 | 14 | 92 | -  | 16 | 24 | 25 | 10 | 44,5 | 4,5 | 37 | -  | 49,5 | 22              |

## Poignée indexable avec insert taraudé

### Aperçu des articles

| Référence  | Forme | X   | T  | A     | A2 | D  | D1 | D2 | D3 | H    | H1  | H2   | H3   | H4   | Nombre de dents |
|------------|-------|-----|----|-------|----|----|----|----|----|------|-----|------|------|------|-----------------|
| K0108.1102 | 0°    | M10 | 14 | 92    | -  | 16 | 24 | 25 | 10 | 44,5 | 4,5 | 37   | -    | 49,5 | 22              |
| K0108.2102 | 0°    | M10 | 17 | 111   | -  | 19 | 28 | 32 | 12 | 51,5 | 5,5 | 42   | -    | 57,5 | 24              |
| K0108.2122 | 0°    | M12 | 17 | 111   | -  | 19 | 28 | 32 | 12 | 51,5 | 5,5 | 42   | -    | 57,5 | 24              |
| K0108.3122 | 0°    | M12 | 23 | 134,5 | -  | 23 | 33 | 32 | 13 | 58   | 6   | 47   | -    | 65   | 26              |
| K0108.3162 | 0°    | M16 | 23 | 134,5 | -  | 23 | 33 | 32 | 13 | 58   | 6   | 47   | -    | 65   | 26              |
| K0108.4162 | 0°    | M16 | 27 | 134   | -  | 30 | 41 | 32 | 13 | 68,5 | 7,5 | 56,5 | -    | 76,5 | 36              |
| K0108.4202 | 0°    | M20 | 27 | 134   | -  | 30 | 41 | 32 | 13 | 68,5 | 7,5 | 56,5 | -    | 76,5 | 36              |
| K0108.4242 | 0°    | M24 | 27 | 134   | -  | 30 | 41 | 32 | 13 | 68,5 | 7,5 | 56,5 | -    | 76,5 | 36              |
| K0108.1081 | 20°   | M8  | 14 | 88    | 15 | 16 | 24 | 25 | 10 | 44,5 | 4,5 | 37   | 58,5 | 49,5 | 22              |
| K0108.1101 | 20°   | M10 | 14 | 88    | 15 | 16 | 24 | 25 | 10 | 44,5 | 4,5 | 37   | 58,5 | 49,5 | 22              |
| K0108.2101 | 20°   | M10 | 17 | 106   | 15 | 19 | 28 | 32 | 12 | 51,5 | 5,5 | 42   | 68,5 | 57,5 | 24              |
| K0108.2121 | 20°   | M12 | 17 | 106   | 15 | 19 | 28 | 32 | 12 | 51,5 | 5,5 | 42   | 68,5 | 57,5 | 24              |
| K0108.3121 | 20°   | M12 | 23 | 128,5 | 15 | 23 | 33 | 32 | 13 | 58   | 6   | 47   | 81   | 65   | 26              |
| K0108.3161 | 20°   | M16 | 23 | 128,5 | 15 | 23 | 33 | 32 | 13 | 58   | 6   | 47   | 81   | 65   | 26              |
| K0108.4161 | 20°   | M16 | 27 | 128,5 | 15 | 30 | 41 | 32 | 13 | 68,5 | 7,5 | 56,5 | 89,5 | 76,5 | 36              |
| K0108.4201 | 20°   | M20 | 27 | 128,5 | 15 | 30 | 41 | 32 | 13 | 68,5 | 7,5 | 56,5 | 89,5 | 76,5 | 36              |
| K0108.4241 | 20°   | M24 | 27 | 128,5 | 15 | 30 | 41 | 32 | 13 | 68,5 | 7,5 | 56,5 | 89,5 | 76,5 | 36              |