

## Manette indexable en acier avec taraudage, insert taraudé en acier bruni

### Description de l'article/illustrations du produit



### Description

**Matière :**

Poignée : acier 1.0401.

Insert : acier, classe de résistance 5.8.

**Finition :**

Poignée acier, peinture à effet martelé gris argenté.

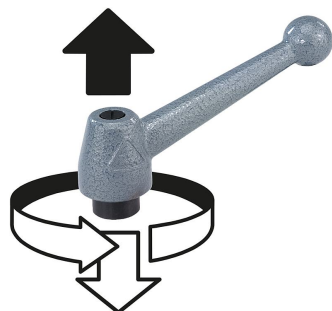
Insert acier bruni.

**Sur demande :**

Autres taraudages et finitions spéciales.

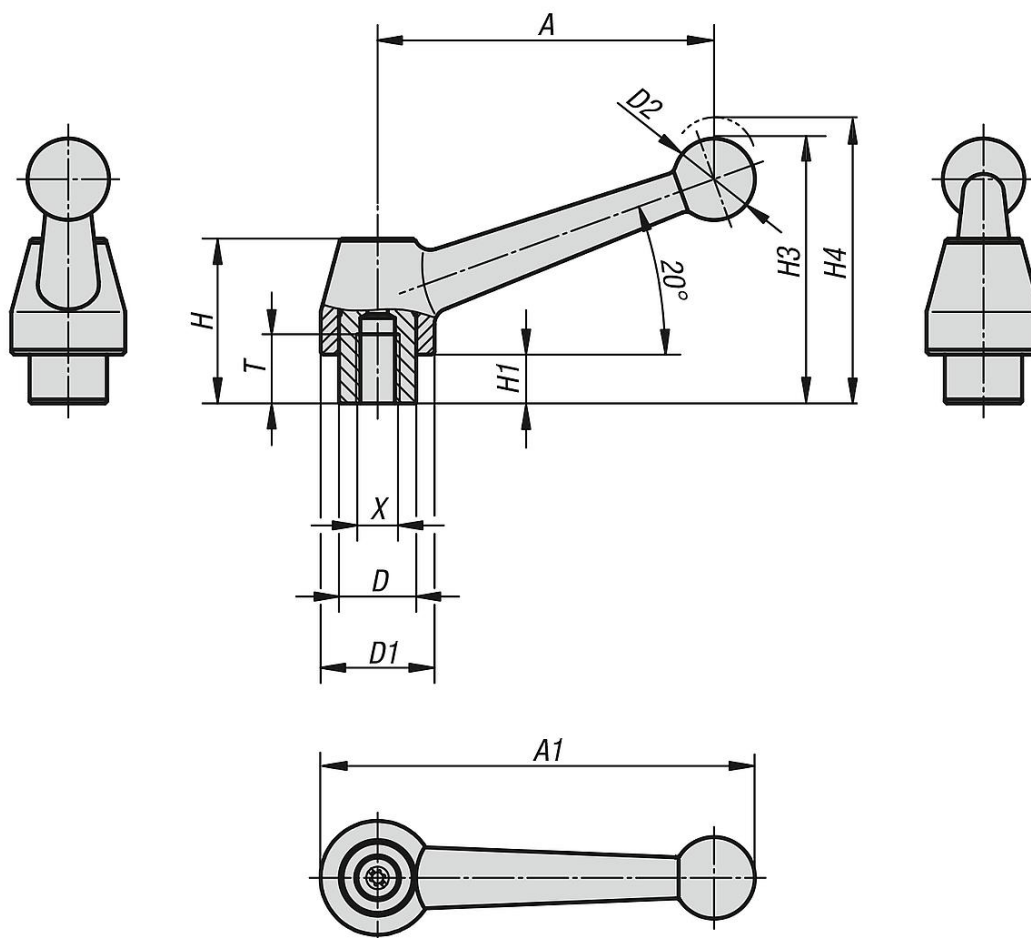
La cote «H1» est disponible dans d'autres longueurs (prix spécifique).

Débrayage de la poignée  
par traction



# Manette indexable en acier avec taraudage, insert taraudé en acier bruni

Dessins



## Aperçu des articles

### Manette indexable en acier avec taraudage

Référence	Matière du corps de base	X	A	A1	T	D	D1	D2	H	H1	H3	H4	Nombre de dents
K0120.108	acier	M8	83	107	17	19	28	20	40,5	12	65	68,5	24
K0120.110	acier	M10	83	107	17	19	28	20	40,5	12	65	68,5	24
K0120.112	acier	M12	83	107	17	19	28	20	40,5	12	65	68,5	24
K0120.212	acier	M12	108	138,5	23	23	35	25	51,5	12	79,5	84	26
K0120.216	acier	M16	108	138,5	23	23	35	25	51,5	12	79,5	84	26
K0120.316	acier	M16	132	168	27	30	43	30	60	12	93	97,5	36
K0120.320	acier	M20	132	168	27	30	43	30	60	12	93	97,5	36