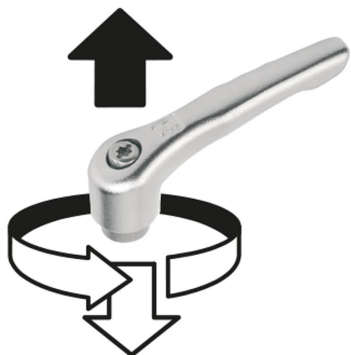


Manette indexable en inox avec taraudage, insert taraudé en inox

Description de l'article/illustrations du produit



Débrayage de la poignée
par traction



Description

Matière :

Poignée : Inox coulée de précision 1.4308.

Insert : Inox 1.4305.

Finition :

Poignée finition polie électrolytique ou grenillée.

Autres éléments en acier naturel.

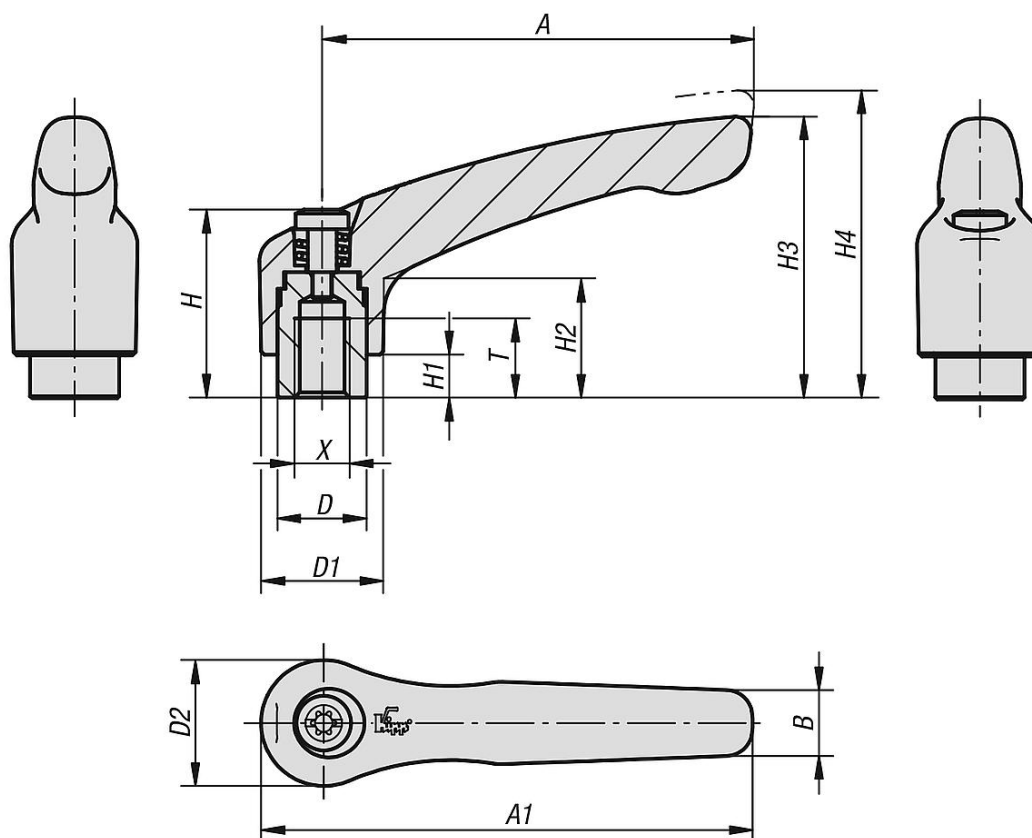
Sur demande :

Autres taraudages et finitions spéciales.

La cote «H1» est disponible dans d'autres longueurs (prix spécifique).

Manette indexable en inox avec taraudage, insert taraudé en inox

Dessins



Aperçu des articles

Manette indexable en Inox avec insert taraudé

Référence	Couleur du corps de base	Taille	X	A	A1	B	D	D1	D2	H	H1	H2	H3	H4	T	Nombre de dents
K0124.104	électropoli	1	M4	40	47	7	10	13	14	24,5	4	14,5	31	34	9	16
K0124.105	électropoli	1	M5	40	47	7	10	13	14	24,5	4	14,5	31	34	9	16
K0124.106	électropoli	1	M6	40	47	7	10	13	14	24,5	4	14,5	31	34	9	16
K0124.206	électropoli	2	M6	65	74,5	10	13,5	18,5	19	28,5	6,5	17,5	42,5	45,5	12	20
K0124.208	électropoli	2	M8	65	74,5	10	13,5	18,5	19	28,5	6,5	17,5	42,5	45,5	12	20
K0124.308	électropoli	3	M8	80	91	11	16	21	22	37	10	24	54,5	58,5	14	22
K0124.310	électropoli	3	M10	80	91	11	16	21	22	37	10	24	54,5	58,5	14	22
K0124.410	électropoli	4	M10	95	109	13	19	27	27,5	43	10	27	63	67,5	17	24
K0124.412	électropoli	4	M12	95	109	13	19	27	27,5	43	10	27	63	67,5	17	24
K0124.512	électropoli	5	M12	110	126	15	23	31	32	49	12	31,5	73	77,5	23	26
K0124.516	électropoli	5	M16	110	126	15	23	31	32	49	12	31,5	73	77,5	23	26
K0124.104153	grenailé	1	M4	40	47	7	10	13	14	24,5	4	14,5	31	34	9	16
K0124.105153	grenailé	1	M5	40	47	7	10	13	14	24,5	4	14,5	31	34	9	16
K0124.106153	grenailé	1	M6	40	47	7	10	13	14	24,5	4	14,5	31	34	9	16
K0124.206153	grenailé	2	M6	65	74,5	10	13,5	18,5	19	28,5	6,5	17,5	42,5	45,5	12	20
K0124.208153	grenailé	2	M8	65	74,5	10	13,5	18,5	19	28,5	6,5	17,5	42,5	45,5	12	20
K0124.308153	grenailé	3	M8	80	91	11	16	21	22	37	10	24	54,5	58,5	14	22
K0124.310153	grenailé	3	M10	80	91	11	16	21	22	37	10	24	54,5	58,5	14	22
K0124.410153	grenailé	4	M10	95	109	13	19	27	27,5	43	10	27	63	67,5	17	24
K0124.412153	grenailé	4	M12	95	109	13	19	27	27,5	43	10	27	63	67,5	17	24
K0124.512153	grenailé	5	M12	110	126	15	23	31	32	49	12	31,5	73	77,5	23	26
K0124.516153	grenailé	5	M16	110	126	15	23	31	32	49	12	31,5	73	77,5	23	26

