

# Écrous croisillon en inox, similaires à DIN 6335, forme D, trou taraudé

## Description de l'article/illustrations du produit



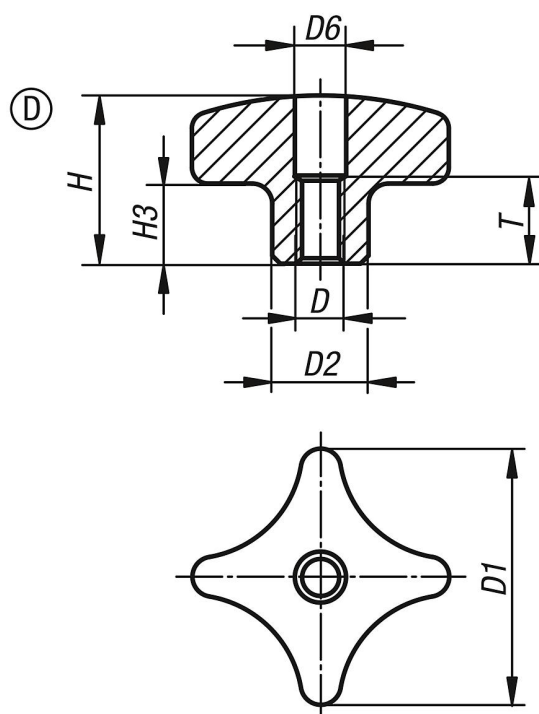
### Description

**Matière :**  
Inox 1.4308.

**Finition :**  
Rectifié et poli ou grenailé.

**Sur demande :**  
Les écrous croisillon avec tige filetée.

## Dessins



## Aperçu des articles

Référence	Forme	Surface corps	D	D1	D2	D6	H	H3	T
K0146.4032062	D	poli	M6	32	12	6,4	21	10	11
K0146.4040082	D	poli	M8	40	14	8,4	26	14	14
K0146.4050102	D	poli	M10	50	18	10,5	34	20	18
K0146.4063122	D	poli	M12	63	20	13	42	25	22
K0146.4032063	D	grenailé	M6	32	12	6,4	21	10	11
K0146.4040083	D	grenailé	M8	40	14	8,4	26	14	14
K0146.4050103	D	grenailé	M10	50	18	10,5	34	20	18
K0146.4063123	D	grenailé	M12	63	20	13	42	25	22

