

Écrous croisillon en fonte grise DIN 6335, forme A, ébauche

Description de l'article/illustrations du produit

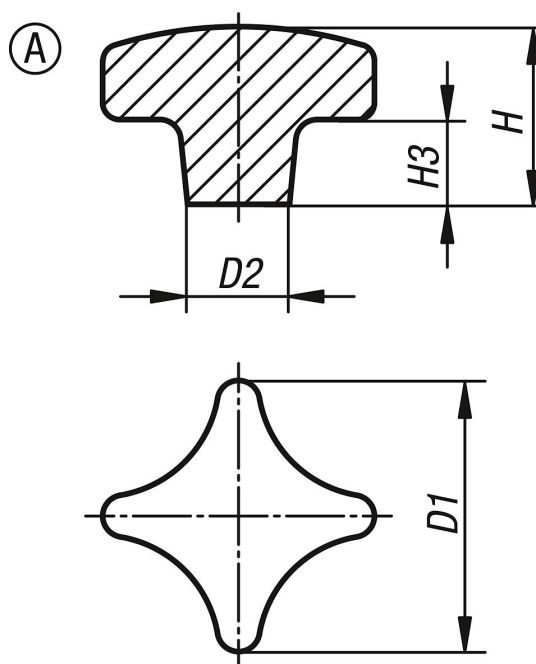


Description

Matière :
Fonte grise EN GJL 200.

Finition :
Tribofinition.
Naturel.

Dessins



Aperçu des articles

Écrou croisillon en fonte grise DIN 6335

Référence	Forme	D1	D2	H	H3
K0147.106	A	32	12	21	10
K0147.108	A	40	14	26	14
K0147.110	A	50	18	34	20
K0147.112	A	63	20	42	25
K0147.116	A	80	25	52	30
K0147.120	A	100	32	65	38