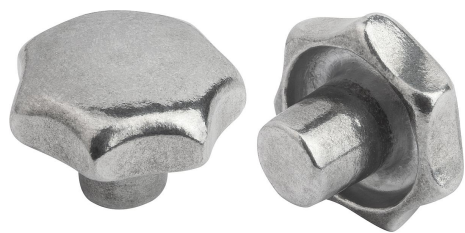


Boutons étoile en aluminium, similaires à DIN 6336, forme A, ébauche

Description de l'article/illustrations du produit



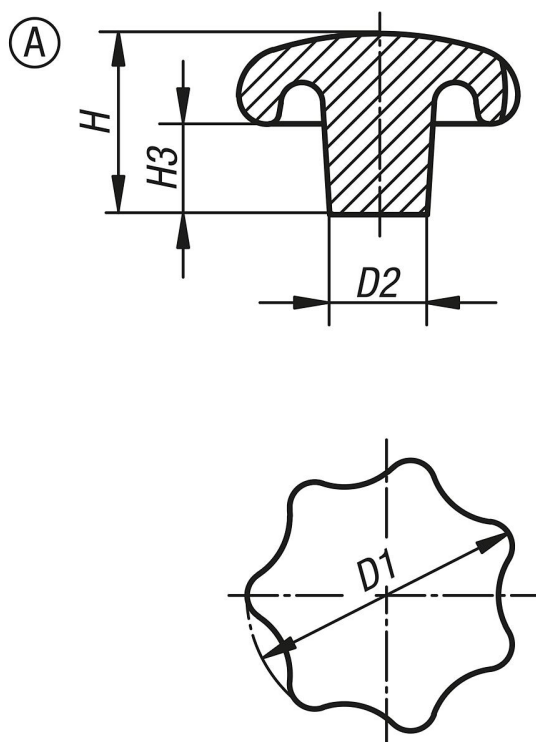
Description

Matière :
Aluminium.

Finition :
Tribofinition.
Naturel.

Sur demande :
Boutons étoile bruts (non polis).

Dessins



Aperçu des articles

Bouton étoile en aluminium, similaire à DIN 6336

| Référence | Forme | Surface corps | D1 | D2 | H | H3 |
|-------------|-------|---------------|----|----|----|----|
| K0149.14008 | A | tribofinition | 40 | 14 | 26 | 13 |
| K0149.15010 | A | tribofinition | 50 | 18 | 34 | 17 |
| K0149.16312 | A | tribofinition | 63 | 20 | 42 | 21 |
| K0149.18016 | A | tribofinition | 80 | 25 | 52 | 25 |

