

Boutons étoile en aluminium, similaires à DIN 6336, forme D, trou taraudé

Description de l'article/illustrations du produit

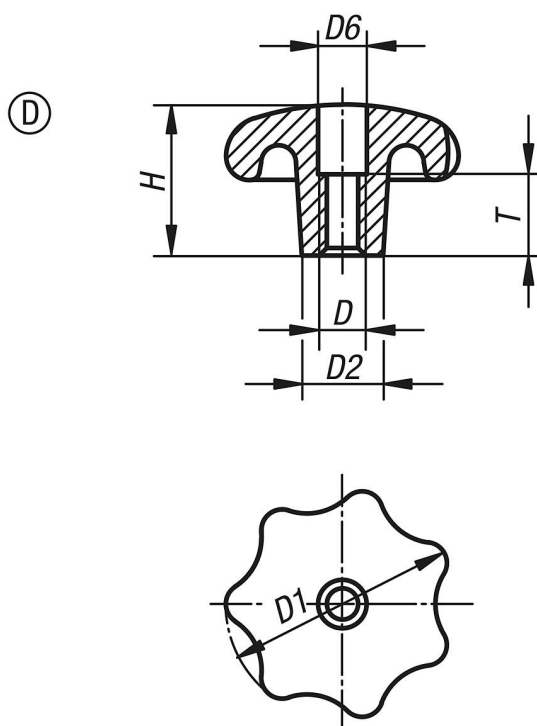


Description

Matière :
Aluminium.

Finition :
Tribofinition ou ponçage et polissage.

Dessins



Aperçu des articles

Référence	Forme	Surface corps	D	D1	D2	D6	H	T
K0149.440082	D	poli	M8	40	14	8,4	25	12
K0149.450102	D	poli	M10	50	18	10,5	32	16
K0149.463122	D	poli	M12	63	20	13	40	20
K0149.480162	D	poli	M16	80	25	17	50	30
K0149.44008	D	tribofinition	M8	40	14	8,4	25	12
K0149.45010	D	tribofinition	M10	50	18	10,5	32	16
K0149.46312	D	tribofinition	M12	63	20	13	40	20
K0149.48016	D	tribofinition	M16	80	25	17	50	30