

Boutons étoile en inox, similaires à DIN 6336, forme B, perçage traversant

Description de l'article/illustrations du produit



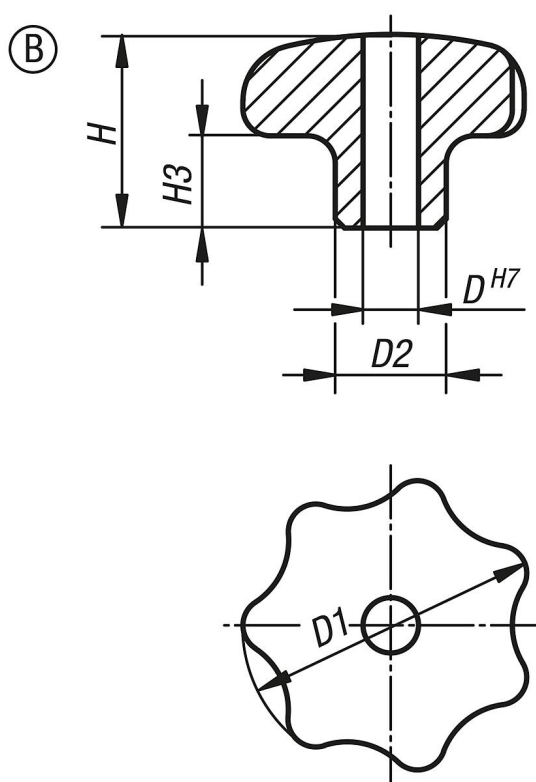
Description

Matière :
Inox 1.4308.

Finition :
Rectifié et poli ou grenailé.

Sur demande :
Les boutons étoile en Inox avec tige filetée.

Dessins



Aperçu des articles

Bouton étoile en Inox similaire à DIN 6336

Référence	Forme	Surface corps	D	D1	D2	H	H3
K0150.232062	B	poli	6	32	12	21	10
K0150.240082	B	poli	8	40	14	26	13
K0150.250102	B	poli	10	50	18	34	17
K0150.263122	B	poli	12	63	20	42	21
K0150.232063	B	grenailé	6	32	12	21	10
K0150.240083	B	grenailé	8	40	14	26	13
K0150.250103	B	grenailé	10	50	18	34	17
K0150.263123	B	grenailé	12	63	20	42	21

**Boutons étoile en inox, similaires à DIN 6336, forme B, perçage
traversant**

Aperçu des articles
