

Bouton croisillon soft, form K

Description de l'article/illustrations du produit



Description

Matière :

Corps de base en thermoplastique durci.
Revêtement en thermoplastique tendre.
Insert ou boulon fileté en acier 5.8.

Finition :

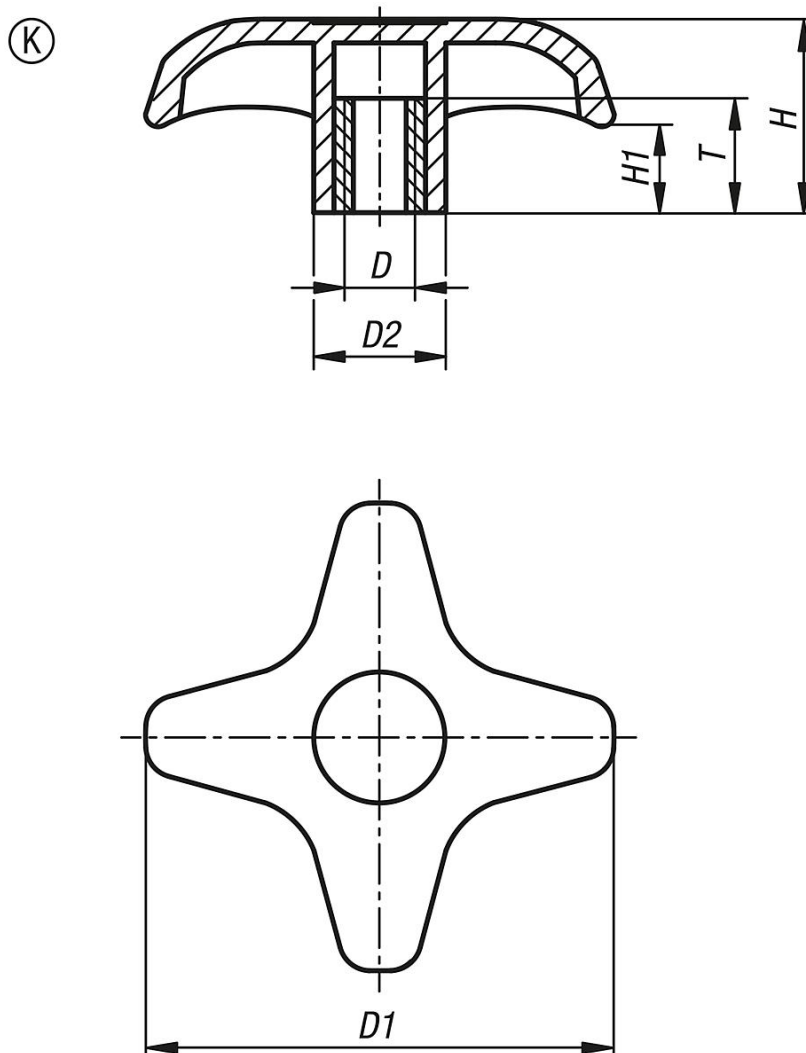
Corps de base, revêtement noirs.
Insert ou boulon fileté zingué.

Nota :

Les écrous croisillon intégrant un composant souple combinent la rigidité des poignées traditionnelles en thermoplastique et une utilisation confortable grâce à la souplesse de la surface.

Le revêtement souple des écrous croisillon garantit une surface particulièrement agréable au toucher et antidérapante. Ainsi, il est également possible d'atteindre des forces de serrage élevées tout en ménageant la main de l'utilisateur.

Dessins



Bouton croisillon soft, form K**Aperçu des articles**

Référence	Forme	D	D1	D2	H	H1	T
K0613.5108	K	M8	51	15	22	10	13
K0613.5110	K	M10	51	15	22	10	13
K0613.7608	K	M8	76	19,5	28	13,5	20
K0613.7610	K	M10	76	19,5	28	13,5	20
K0613.7612	K	M12	76	19,5	28	13,5	20