

Bouton étoile similaire à DIN 6336, sans insert avec trou lisse, forme G

Description de l'article/illustrations du produit

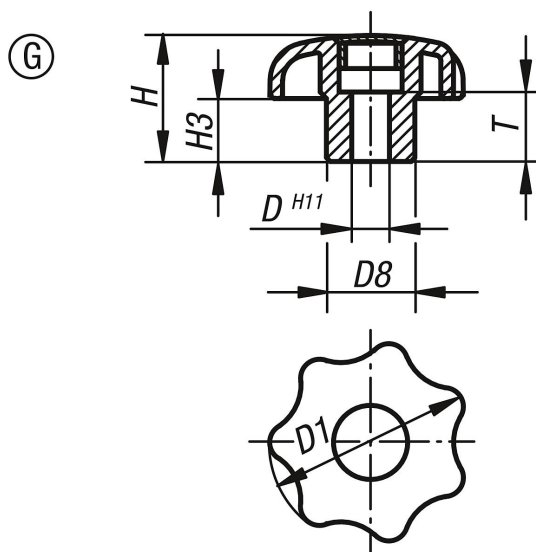


Description

Matière :
Thermoplastique noir.

Sur demande :
D'autres coloris ou marquages, tels que logos d'entreprise ou symboles.

Dessins



Aperçu des articles

Référence	Forme	Couleur capsule	D	D1	D8	H	H3	T
K0155.305	G	noir	5	25	12	16	8	10
K0155.3055	G	gris clair RAL 7035	5	25	12	16	8	10
K0155.3056	G	rouge trafic RAL 3020	5	25	12	16	8	10
K0155.3057	G	jaune colza RAL 1021	5	25	12	16	8	10
K0155.306	G	noir	6	32	14	20	10	10
K0155.3065	G	gris clair RAL 7035	6	32	14	20	10	10
K0155.3066	G	rouge trafic RAL 3020	6	32	14	20	10	10
K0155.3067	G	jaune colza RAL 1021	6	32	14	20	10	10
K0155.308	G	noir	8	40	18	25	13	14
K0155.3085	G	gris clair RAL 7035	8	40	18	25	13	14
K0155.3086	G	rouge trafic RAL 3020	8	40	18	25	13	14
K0155.3087	G	jaune colza RAL 1021	8	40	18	25	13	14
K0155.310	G	noir	10	50	22	32	17	14
K0155.3105	G	gris clair RAL 7035	10	50	22	32	17	14
K0155.3106	G	rouge trafic RAL 3020	10	50	22	32	17	14
K0155.3107	G	jaune colza RAL 1021	10	50	22	32	17	14
K0155.312	G	noir	12	63	26	40	21	18
K0155.3125	G	gris clair RAL 7035	12	63	26	40	21	18
K0155.3126	G	rouge trafic RAL 3020	12	63	26	40	21	18
K0155.3127	G	jaune colza RAL 1021	12	63	26	40	21	18

