

## Boule en thermoplastique DIN 319 extension de gamme

### Description de l'article/illustrations du produit



### Description

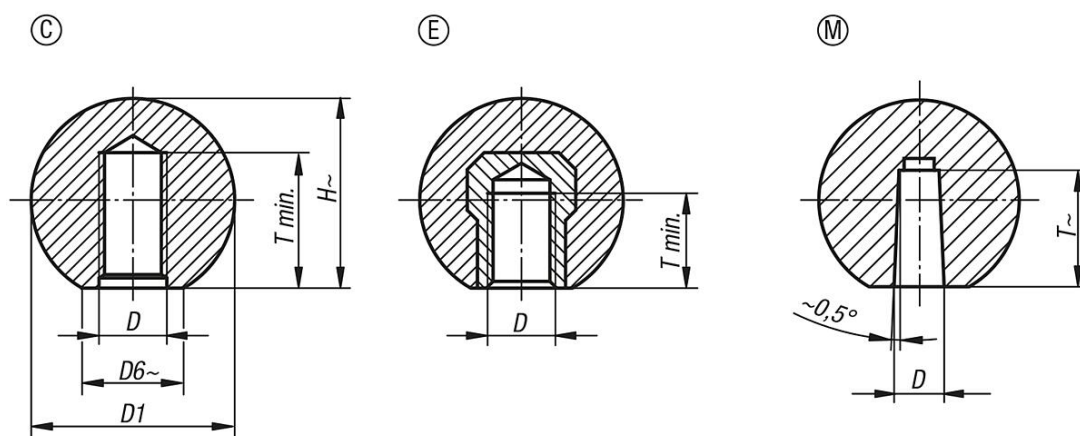
**Matière :**  
Thermoplastique, noir.  
Insert en acier.

**Finition :**  
Acier zingué.

**Sur demande :**  
D'autres coloris.

**Indication de dessin :**  
Forme C : filet en plastique  
Forme E : insert taraudé  
Forme M : alésage conique

### Dessins



### Aperçu des articles

#### Boule en thermoplastique DIN 319 extension de gamme

Référence	Forme	D	D1	D6	H	T
K0158.11604	C	M4	16	8	15	6
K0158.11605	C	M5	16	8	15	7,5
K0158.12005	C	M5	20	12	18	7,5
K0158.12006	C	M6	20	12	18	9
K0158.12506	C	M6	25	15	22,5	9
K0158.12508	C	M8	25	15	22,5	12
K0158.13208	C	M8	32	18	29	12
K0158.13210	C	M10	32	18	29	15
K0158.14010	C	M10	40	22	37	15
K0158.14012	C	M12	40	22	37	15
K0158.22005	E	M5	20	12	18	7,5
K0158.22006	E	M6	20	12	18	7,5
K0158.22506	E	M6	25	15	22,5	9
K0158.22508	E	M8	25	15	22,5	9
K0158.23208	E	M8	32	18	29	12
K0158.23210	E	M10	32	18	29	12
K0158.32005	M	5	20	12	18	12
K0158.32506	M	6	25	15	22,5	15

**Boule en thermoplastique DIN 319 extension de gamme****Aperçu des articles**

Référence	Forme	D	D1	D6	H	T
K0158.32508	M	8	25	15	22,5	15
K0158.33208	M	8	32	18	29	15
K0158.33210	M	10	32	18	29	15
K0158.34010	M	10	40	22	37	20
K0158.34012	M	12	40	22	37	20