

Volant DIN 950 en fonte grise, avec poignée fixe

Description de l'article/illustrations du produit



Description

Matière :

Volant: fonte grise.

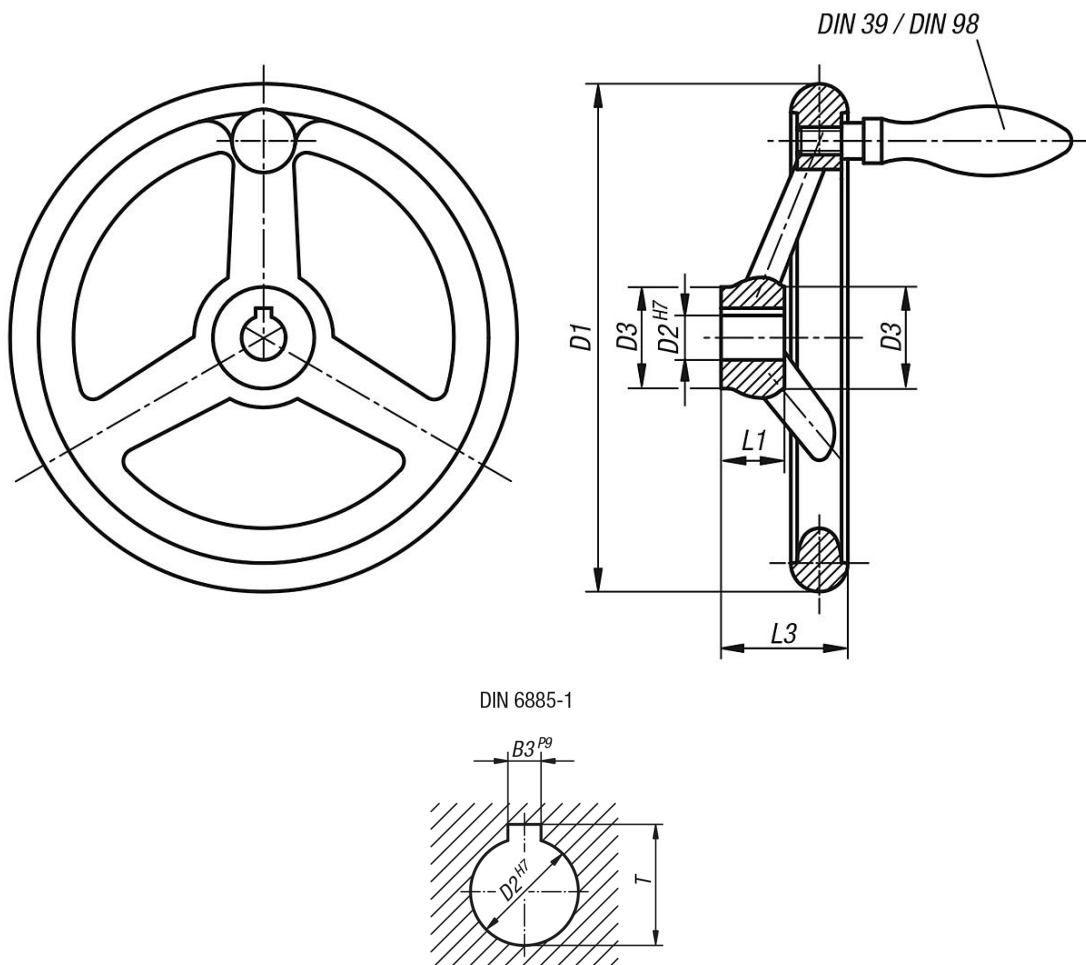
Finition :

Décolleté et poli.

Sur demande :

Les moyeux sont disponibles avec un carré femelle ou avec un revêtement plastique.

Dessins



Volant DIN 950 en fonte grise, avec poignée fixe

Aperçu des articles

Référence	Finition 1	D1	D2	D3	L1	L3	B3	T	Nombre de rayons	Poignée fixe DIN 39 Forme E
K0671.2080X10	alésage sans rainure	80	10H7	25	16	29	-	-	3	ø16 x M6 x 50
K0671.2080X12	alésage sans rainure	80	12H7	25	16	29	-	-	3	ø16 x M6 x 50
K0671.2100X10	alésage sans rainure	100	10H7	26	17	33	-	-	3	ø16 x M6 x 50
K0671.2100X12	alésage sans rainure	100	12H7	26	17	33	-	-	3	ø16 x M6 x 50
K0671.2125X12	alésage sans rainure	125	12H7	33	18	36	-	-	3	ø20 x M8 x 64
K0671.2125X14	alésage sans rainure	125	14H7	33	18	36	-	-	3	ø20 x M8 x 64
K0671.2140X14	alésage sans rainure	140	14H7	33	19	39	-	-	3	ø20 x M8 x 64
K0671.2140X16	alésage sans rainure	140	16H7	33	19	39	-	-	3	ø20 x M8 x 64
K0671.2160X14	alésage sans rainure	160	14H7	37	20	40	-	-	3	ø25 x M10 x 80
K0671.2160X16	alésage sans rainure	160	16H7	37	20	40	-	-	3	ø25 x M10 x 80
K0671.2180X16	alésage sans rainure	180	16H7	36	22	43	-	-	3	ø25 x M10 x 80
K0671.2180X18	alésage sans rainure	180	18H7	36	22	43	-	-	3	ø25 x M10 x 80
K0671.2200X18	alésage sans rainure	200	18H7	38	24	45	-	-	3	ø25 x M10 x 80
K0671.2200X22	alésage sans rainure	200	22H7	38	24	45	-	-	3	ø25 x M10 x 80
K0671.2250X22	alésage sans rainure	250	22H7	46	28	50	-	-	5	ø32 x M12 x 100
K0671.2250X26	alésage sans rainure	250	26H7	46	28	50	-	-	5	ø32 x M12 x 100
K0671.2315X26	alésage sans rainure	315	26H7	54	33	56	-	-	5	ø32 x M12 x 100
K0671.2315X30	alésage sans rainure	315	30H7	54	33	56	-	-	5	ø32 x M12 x 100
K0671.2400X30	alésage sans rainure	400	30H7	68	38	63	-	-	5	ø36 x M16 x 112
K0671.2400X34	alésage sans rainure	400	34H7	68	38	63	-	-	5	ø36 x M16 x 112
K0671.2500X34	alésage sans rainure	500	34H7	79	45	72	-	-	5	ø36 x M16 x 112
K0671.2500X40	alésage sans rainure	500	40H7	79	45	72	-	-	5	ø36 x M16 x 112
K0671.3080X10	alésage avec rainure	80	10H7	25	16	29	3	11,4	3	ø16 x M6 x 50
K0671.3080X12	alésage avec rainure	80	12H7	25	16	29	4	13,8	3	ø16 x M6 x 50
K0671.3100X10	alésage avec rainure	100	10H7	26	17	33	3	11,4	3	ø16 x M6 x 50
K0671.3100X12	alésage avec rainure	100	12H7	26	17	33	4	13,8	3	ø16 x M6 x 50
K0671.3125X12	alésage avec rainure	125	12H7	33	18	36	4	13,8	3	ø20 x M8 x 64
K0671.3125X14	alésage avec rainure	125	14H7	33	18	36	5	16,3	3	ø20 x M8 x 64
K0671.3140X14	alésage avec rainure	140	14H7	33	19	39	5	16,3	3	ø20 x M8 x 64
K0671.3140X16	alésage avec rainure	140	16H7	33	19	39	5	18,3	3	ø20 x M8 x 64
K0671.3160X14	alésage avec rainure	160	14H7	37	20	40	5	16,3	3	ø25 x M10 x 80
K0671.3160X16	alésage avec rainure	160	16H7	37	20	40	5	18,3	3	ø25 x M10 x 80
K0671.3180X16	alésage avec rainure	180	16H7	36	22	43	5	18,3	3	ø25 x M10 x 80
K0671.3180X18	alésage avec rainure	180	18H7	36	22	43	6	20,8	3	ø25 x M10 x 80
K0671.3200X18	alésage avec rainure	200	18H7	38	24	45	6	20,8	3	ø25 x M10 x 80
K0671.3200X22	alésage avec rainure	200	22H7	38	24	45	6	24,8	3	ø25 x M10 x 80
K0671.3250X22	alésage avec rainure	250	22H7	46	28	50	6	24,8	5	ø32 x M12 x 100
K0671.3250X26	alésage avec rainure	250	26H7	46	28	50	8	29,3	5	ø32 x M12 x 100
K0671.3315X26	alésage avec rainure	315	26H7	54	33	56	8	29,3	5	ø32 x M12 x 100
K0671.3315X30	alésage avec rainure	315	30H7	54	33	56	8	33,3	5	ø32 x M12 x 100
K0671.3400X30	alésage avec rainure	400	30H7	68	38	63	8	33,3	5	ø36 x M16 x 112
K0671.3400X34	alésage avec rainure	400	34H7	68	38	63	10	37,3	5	ø36 x M16 x 112
K0671.3500X34	alésage avec rainure	500	34H7	79	45	72	10	37,3	5	ø36 x M16 x 112
K0671.3500X40	alésage avec rainure	500	40H7	79	45	72	12	43,3	5	ø36 x M16 x 112