

Volant plein en aluminium, avec poignée cylindrique tournante

Description de l'article/illustrations du produit



Description

Matière :

Volant plein aluminium.

Poignée : plastique thermodurcissable PF 31-DIN 7708, noir.

Insert : acier zingué.

Finition :

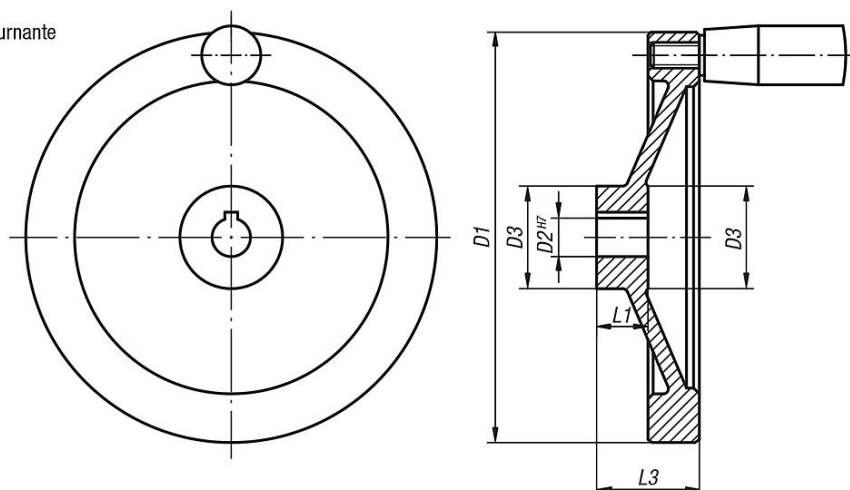
Décolleté et poli.

Sur demande :

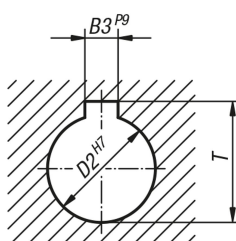
Les moyeux sont disponibles avec un carré femelle ou avec un revêtement plastique.

Dessins

avec poignée cylindrique tournante



DIN 6885-1



Aperçu des articles

Référence	Finition 1	D1	D2	D3	L1	L3	B3	T	Poignée cylindrique tournante
K0161.4080X10	alésage sans rainure	80	10H7	26	16	31	-	-	ø18 x M6 x 40
K0161.4080X12	alésage sans rainure	80	12H7	26	16	31	-	-	ø18 x M6 x 40
K0161.4100X10	alésage sans rainure	100	10H7	31	17	34	-	-	ø18 x M6 x 40
K0161.4100X12	alésage sans rainure	100	12H7	31	17	34	-	-	ø18 x M6 x 40
K0161.4125X12	alésage sans rainure	125	12H7	30	18	37	-	-	ø22 x M8 x 56
K0161.4125X14	alésage sans rainure	125	14H7	30	18	37	-	-	ø22 x M8 x 56

Volant plein en aluminium, avec poignée cylindrique tournante

Aperçu des articles

Référence	Finition 1	D1	D2	D3	L1	L3	B3	T	Poignée cylindrique tournante
K0161.4140X14	alésage sans rainure	140	14H7	34	19	34	-	-	ø22 x M8 x 56
K0161.4140X15	alésage sans rainure	140	15H7	34	19	34	-	-	ø22 x M8 x 56
K0161.4160X15	alésage sans rainure	160	15H7	40	20	40	-	-	ø26 x M10 x 80
K0161.4160X16	alésage sans rainure	160	16H7	40	20	40	-	-	ø26 x M10 x 80
K0161.4200X18	alésage sans rainure	200	18H7	50	24	46	-	-	ø26 x M10 x 80
K0161.4200X20	alésage sans rainure	200	20H7	50	24	46	-	-	ø26 x M10 x 80
K0161.4250X22	alésage sans rainure	250	22H7	50	28	49	-	-	ø31 x M12 x 102
K0161.4250X24	alésage sans rainure	250	24H7	50	28	49	-	-	ø31 x M12 x 102
K0161.5080X10	alésage avec rainure	80	10H7	26	16	31	3	11,4	ø18 x M6 x 40
K0161.5080X12	alésage avec rainure	80	12H7	26	16	31	4	13,8	ø18 x M6 x 40
K0161.5100X10	alésage avec rainure	100	10H7	31	17	34	3	11,4	ø18 x M6 x 40
K0161.5100X12	alésage avec rainure	100	12H7	31	17	34	4	13,8	ø18 x M6 x 40
K0161.5125X12	alésage avec rainure	125	12H7	30	18	37	4	13,8	ø22 x M8 x 56
K0161.5125X14	alésage avec rainure	125	14H7	30	18	37	5	16,3	ø22 x M8 x 56
K0161.5140X14	alésage avec rainure	140	14H7	34	19	34	5	16,3	ø22 x M8 x 56
K0161.5140X15	alésage avec rainure	140	15H7	34	19	34	5	17,3	ø22 x M8 x 56
K0161.5160X15	alésage avec rainure	160	15H7	40	20	40	5	17,3	ø26 x M10 x 80
K0161.5160X16	alésage avec rainure	160	16H7	40	20	40	5	18,3	ø26 x M10 x 80
K0161.5200X18	alésage avec rainure	200	18H7	50	24	46	6	20,8	ø26 x M10 x 80
K0161.5200X20	alésage avec rainure	200	20H7	50	24	46	6	22,8	ø26 x M10 x 80
K0161.5250X22	alésage avec rainure	250	22H7	50	28	49	6	24,8	ø31 x M12 x 102
K0161.5250X24	alésage avec rainure	250	24H7	50	28	49	8	27,3	ø31 x M12 x 102