

Adaptateur réducteur 5 axes UNILOCK à pas de 80 mm

Description de l'article/illustrations du produit



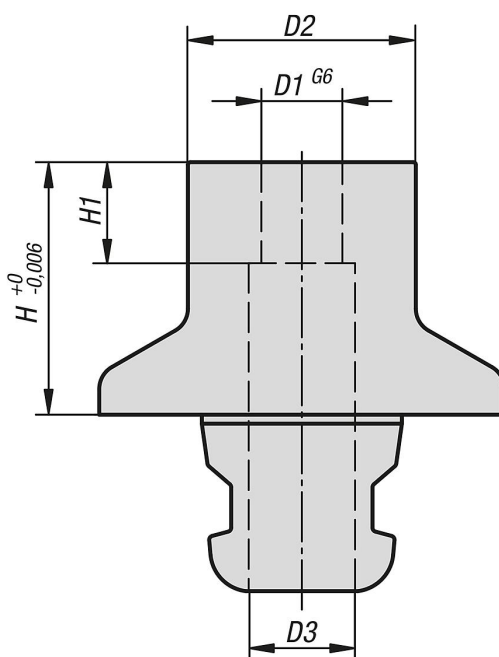
Description

Matière :
Acier à outils.

Finition :
monobloc.
Surfaces fonctionnelles trempées et rectifiées.

Nota :
Les adaptateurs réducteurs 5 axes UNILOCK sont conçus pour le serrage et le positionnement des pièces à usiner.
Grâce aux vis d'adaptation UNILOCK pour la fixation des pièces à usiner, les pièces sont positionnées et vissées avec l'adaptateur de réduction.

Dessins



Aperçu des articles

Adaptateur réducteur 5 axes UNILOCK

Référence	D1	D2	D3	H	H1
K0966.5011611	16	40	21	50	20

