

# Volant plein avec poignée tournante, forme E, avec trou lisse

## Description de l'article/illustrations du produit



### Description

#### Matière :

Plastique thermodurcissable PF 31 noir.

Moyeu en acier nickelé.

Poignée pivotante, éléments en acier nickelé.

#### Finition :

Poli finition miroir.

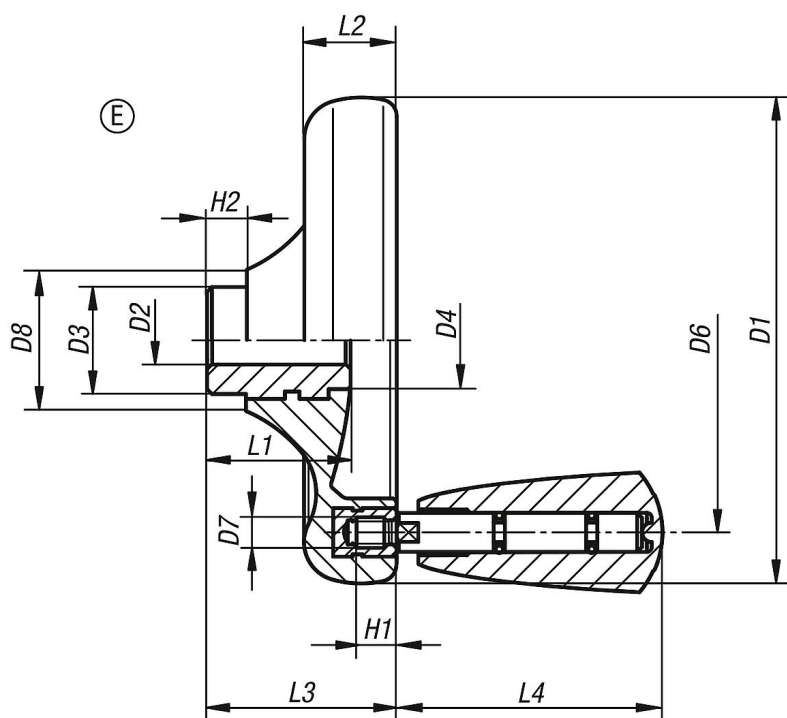
#### Nota :

Le volant est livré avec la poignée non montée.

#### Sur demande :

Autres alésages.

## Dessins



## Aperçu des articles

Référence	Forme	Type de forme	Matériau pièces en acier	D1	D2	D3	D4	D6	D7	D8	H1	H2	L1	L2	L3	L4
K0164.1100X10	E	avec alésage	acier	100	10H8	22	20	79	M6	29	9	8	29,5	19	39	54,7
K0164.1125X12	E	avec alésage	acier	125	12H8	26	21	101	M6	34	9	8	34	24	46	54,7
K0164.1140X14	E	avec alésage	acier	140	14H8	30	25	110	M8	39	12	8	38,5	27	52	82,2
K0164.1160X16	E	avec alésage	acier	160	16H8	33	30	128	M8	43	12	8	41,3	30,1	57	82,2
K0164.1160X18	E	avec alésage	acier	160	18H8	33	30	128	M8	43	12	8	41,3	30,1	57	82,2

