

# Levier à serrage rapide en plastique avec taraudage, rondelle de pression en plastique

Description de l'article/illustrations du produit



## Description

### Matière :

Poignée de manutention et rondelle de pression en plastique renforcé de fibre de verre, PA 66.

Axe d'articulation en Inox 1.4305.

Goujon et rondelle en acier classe de résistance 5.8 ou inox 1.4305.

### Finition :

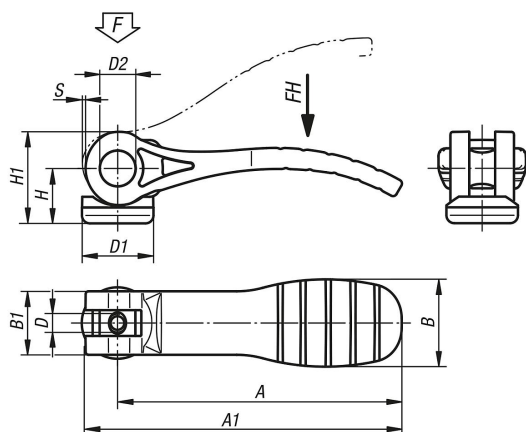
Poignée noire ou rouge signalisation RAL3020.

Rondelle de pression noire.

Axe d'articulation naturel.

Goujon et rondelle passivés bleu ou Inox naturel.

## Dessins



## Aperçu des articles

Référence	Matière de composant	Couleur du corps de base	D	D1	D2	B	B1	H	H1	A	A1	Course S	Force de serrage F (kN)	Force manuelle FH (N)
K0646.1521105	acier	noir	M5	18,1	9	22	16	14	23,4	71,5	79,6	1,15	2,5	125
K0646.1521106	acier	noir	M6	18,1	9	22	16	14	23,4	71,5	79,6	1,15	2,5	125
K0646.2521108	acier	noir	M8	27,1	11	33	24,2	16,2	27,7	100	110	1,5	5	170
K0646.1531105	acier inoxydable	noir	M5	18,1	9	22	16	14	23,4	71,5	79,6	1,15	2,5	125
K0646.1531106	acier inoxydable	noir	M6	18,1	9	22	16	14	23,4	71,5	79,6	1,15	2,5	125
K0646.2531108	acier inoxydable	noir	M8	27,1	11	33	24,2	16,2	27,7	100	110	1,5	5	170
K0646.15218405	acier	rouge traffic RAL 3020	M5	18,1	9	22	16	14	23,4	71,5	79,6	1,15	2,5	125
K0646.15218406	acier	rouge traffic RAL 3020	M6	18,1	9	22	16	14	23,4	71,5	79,6	1,15	2,5	125
K0646.25218408	acier	rouge traffic RAL 3020	M8	27,1	11	33	24,2	16,2	27,7	100	110	1,5	5	170
K0646.15318405	acier inoxydable	rouge traffic RAL 3020	M5	18,1	9	22	16	14	23,4	71,5	79,6	1,15	2,5	125
K0646.15318406	acier inoxydable	rouge traffic RAL 3020	M6	18,1	9	22	16	14	23,4	71,5	79,6	1,15	2,5	125
K0646.25318408	acier inoxydable	rouge traffic RAL 3020	M8	27,1	11	33	24,2	16,2	27,7	100	110	1,5	5	170