

Manette conique DIN 99, forme L avec alésage

Description de l'article/illustrations du produit



Description

Matière :

Acier.

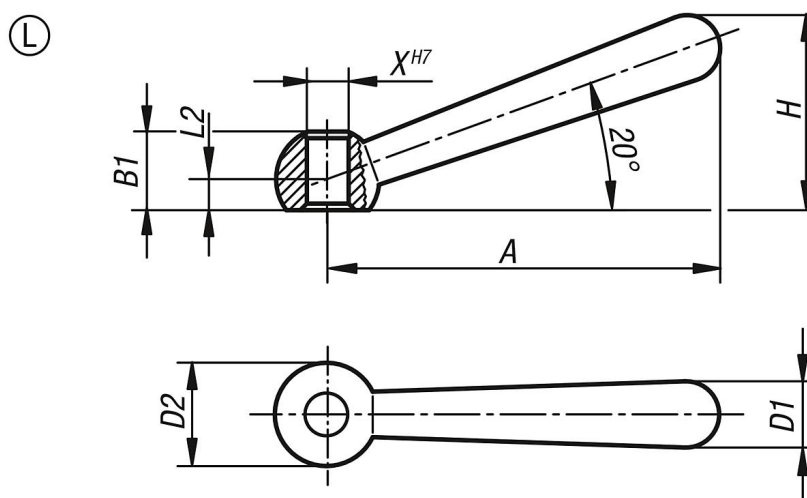
Finition :

Poli.

Nota :

Pour fixer la manette à un autre élément, le collage est plus économique que le gouillage.

Dessins



Aperçu des articles

Référence	Forme	X	A=Longueur de poignée	B1	D1	D2 Sphère	H	L2
K0174.106	L	6	48	9,5	8	12	24	4
K0174.108	L	8	60	12	10	16	30,5	5
K0174.110	L	10	76	14,5	13	20	38	6
K0174.112	L	12	95	18,5	16	25	47	7,5
K0174.116	L	16	119	24	20	32	59,5	10
K0174.120	L	20	152	30	25	40	75,5	12,5