

Mors intermédiaire Étau de bridage 5 axes compact

Description de l'article/illustrations du produit



Description

Matière :

Corps de base : acier de cémentation.

Mâchoire : acier à outils.

Finition :

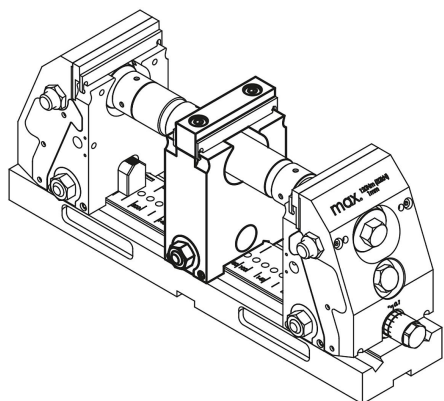
Corps de base bruni.

Mâchoire de serrage trempée, naturelle.

Nota :

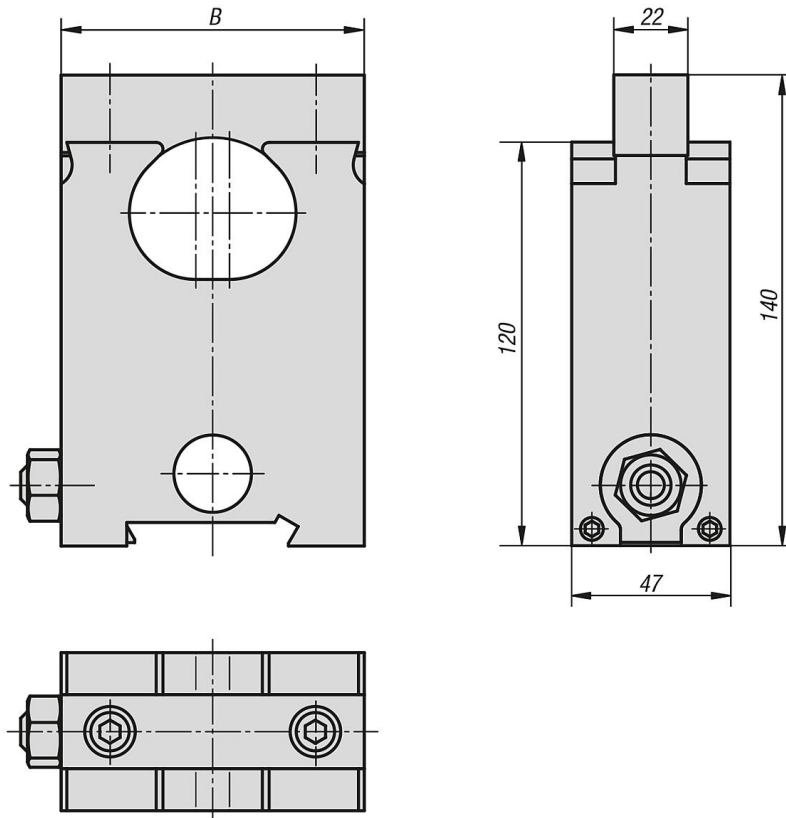
Le mors intermédiaire est utilisé pour serrer simultanément 2 pièces à usiner.

Le mors intermédiaire peut être décalé en fonction des dimensions des pièces à usiner. Il est possible de serrer 2 pièces à usiner de tailles différentes.



Mors intermédiaire Étau de bridage 5 axes compact

Dessins



Aperçu des articles

Mors intermédiaire, étau de bridage 5 axes compact

| Référence | B | Poids kg |
|---------------|-----|-------------|
| K0987.0901500 | 90 | 3,38 |
| K0987.1251500 | 125 | 5,1 |