

Manette indexable en plastique fixe avec taraudage, insert taraudé en acier passivé bleu

Description de l'article/illustrations du produit



Description

Matière :

Manette en plastique renforcé de fibre de verre, insert en acier, classe de résistance 5.8.

Finition :

Manette gris foncé, insert zingué passivé bleu

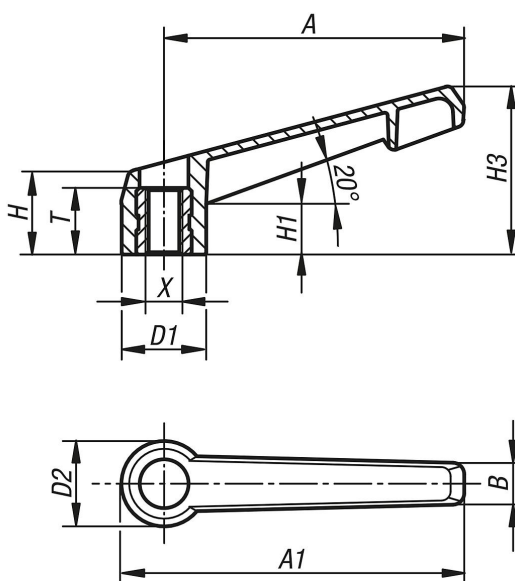
Nota :

Les manettes fixes non réglables s'utilisent pour des applications de serrage simples. Généralement, l'espace de serrage doit être suffisant pour pouvoir pivoter le levier de 360°.

Sur demande :

Finitions spéciales.

Dessins



Aperçu des articles

Référence	Type de filetage	Taille	X	T	D1	D2	H	H1	H3	A	A1	B
K0175.104000	taraudage	1	M4	10	13,8	14	17	11	27	40	47	8
K0175.105000	taraudage	1	M5	10	13,8	14	17	11	27	40	47	8
K0175.106000	taraudage	1	M6	10	13,8	14	17	11	27	40	47	8
K0175.208000	taraudage	2	M8	14	18,3	18,5	18	11	36,5	65	75	9
K0175.310000	taraudage	3	M10	14	21,8	22	22	14	45	80	91	11
K0175.412000	taraudage	4	M12	18	25,8	26	26	17	54	95	108	13
K0175.516000	taraudage	5	M16	18	30,8	31	31	21	63	110	126	16

Manette indexable en plastique fixe avec taraudage, insert taraudé en acier passivé bleu

Aperçu des articles
