

Manette indexable en plastique fixe avec carré femelle, insert fileté en acier passivé bleu

Description de l'article/illustrations du produit



Description

Matière :

Manette en plastique renforcé de fibre de verre, insert en acier, classe de résistance 5.8.

Finition :

Manette gris foncé, insert zingué passivé bleu

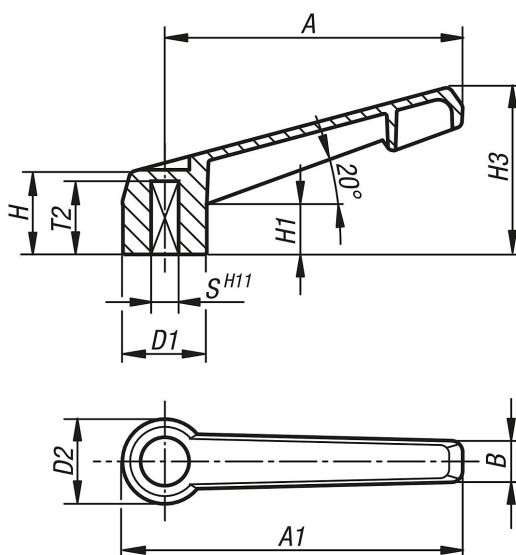
Nota :

Les manettes fixes non réglables s'utilisent pour des applications de serrage simples. Généralement, l'espace de serrage doit être suffisant pour pouvoir pivoter le levier de 360°.

Sur demande :

Finitions spéciales.

Dessins



Aperçu des articles

Référence	Type de filetage	Taille	S	T2	D1	D2	H	H1	H3	A	A1	B
K0175.105002	carré femelle	1	5	13	13,8	14	17	11	27	40	47	8
K0175.206002	carré femelle	2	6	16	18,3	18,5	18	11	36,5	65	75	9
K0175.308002	carré femelle	3	8	18	21,8	22	22	14	45	80	91	11
K0175.410002	carré femelle	4	10	20	25,8	26	26	17	54	95	108	13
K0175.512002	carré femelle	5	12	26	30,8	31	31	21	63	110	126	16