

# Mors de serrage lisse pour mors oscillant Étau de bridage 5 axes compact

Description de l'article/illustrations du produit



## Description

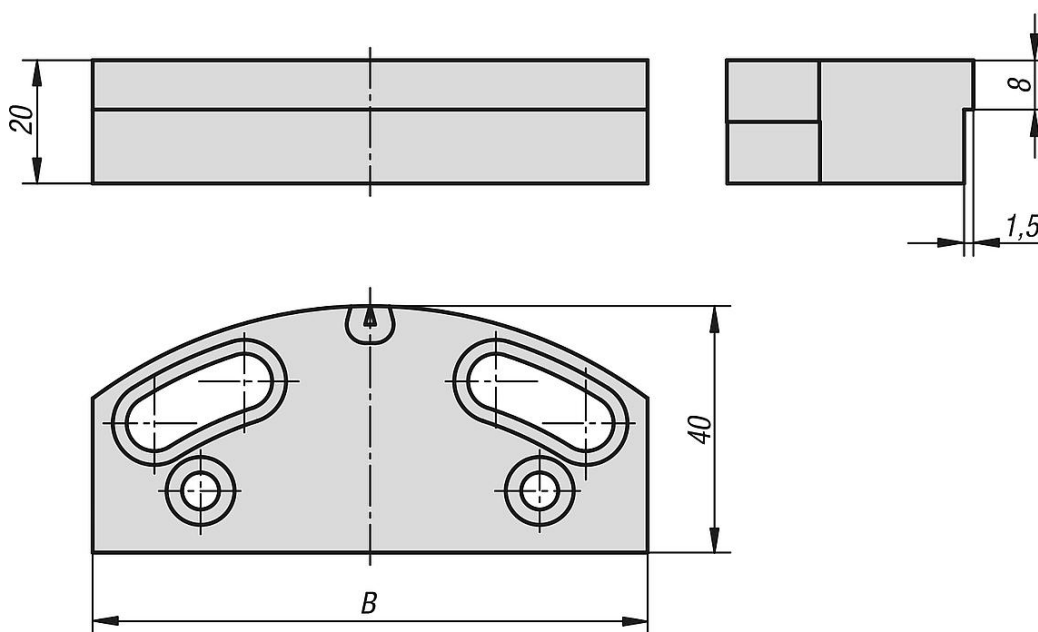
**Matière :**  
Acier à outils.

**Finition :**  
Trempe, naturel.

**Nota :**  
Pour serrer des pièces à usiner prétraitées et rectifiées.

La livraison se fait à l'unité.

## Dessins



## Aperçu des articles

### Mors de serrage lisse pour mors oscillant, étau de bridage 5 axes compact

Référence	B
K1001.1250	125
K1001.0900	90