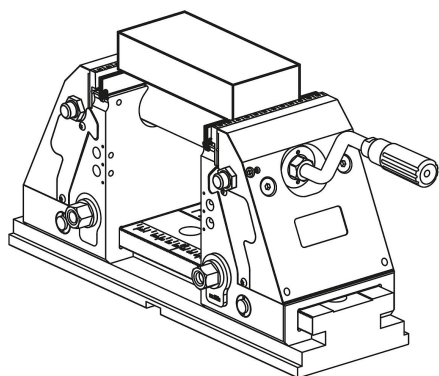
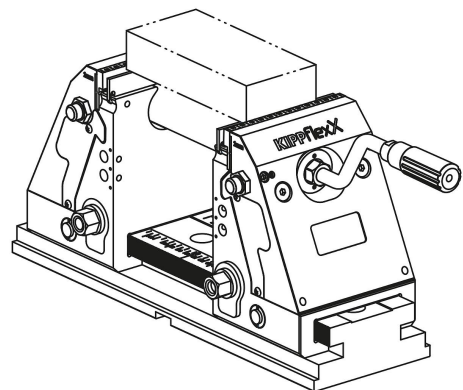


Gales d'appui à clipser

Description de l'article/illustrations du produit



Description

Matière :

Acier : trempé.

Finition :

Naturel.

Nota :

Les cales d'appui permettent de régler la profondeur de serrage de la pièce sur l'étau de serrage 5 axes compact/ KIPPflexX.

Les cales d'appui de hauteur 12 permettent un plaquage de la pièce vers le bas.

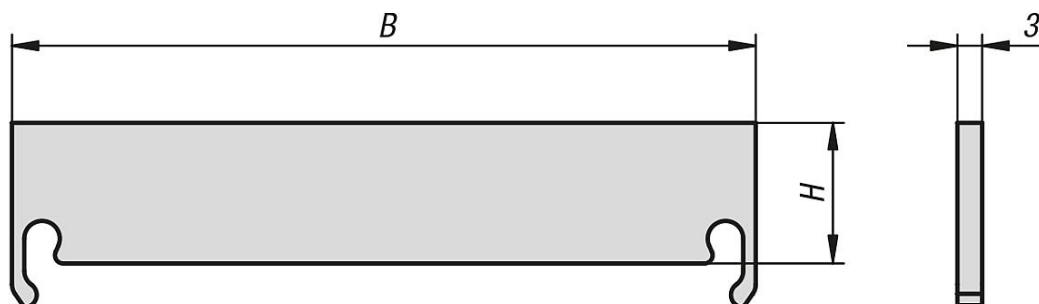
Les cales d'appui de hauteur 17 provoquent moins de déformation des bords.

La livraison se fait par paire.

Accessoires :

vers K0973, K1555

Dessins



Aperçu des articles

Référence	B	H
K0974.0900312	90	12
K0974.0900317	90	17

Gales d'appui à clipser**Aperçu des articles**

Référence	B	H
K0974.1250312	125	12
K0974.1250317	125	17