

Boutons triangle à embase longue, filetage

Description de l'article/illustrations du produit



Description

Matière :

Plastique thermodurcissable PF 31 noir. Boulon fileté : acier zingué ou acier inoxydable blanc.

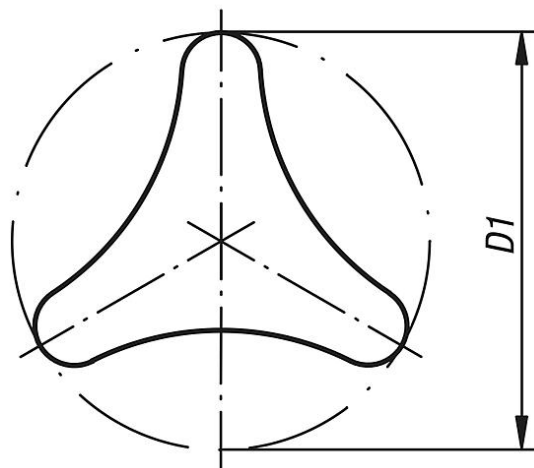
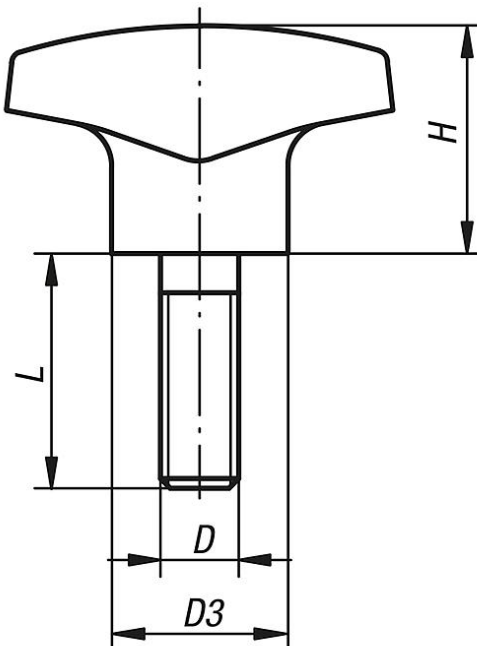
Finition :

Poli finition miroir.

Sur demande :

Autres filetages, longueurs de vis et coloris.

Dessins



Boutons triangle à embase longue, filetage

Aperçu des articles

Référence	Forme	Matière de composant	D	D1	D3	H	L
K0183.14006X15	L	acier	M6	40	14	22	15
K0183.14008X20	L	acier	M8	40	14	22	20
K0183.15008X20	L	acier	M8	50	18	28	20
K0183.15010X25	L	acier	M10	50	22	28	25
K0183.16210X25	L	acier	M10	62	22	35	25
K0183.24006X20	L	acier inoxydable	M6	40	12	22	20
K0183.24008X20	L	acier inoxydable	M8	40	12	22	20
K0183.25008X20	L	acier inoxydable	M8	50	15	28	20
K0183.25010X30	L	acier inoxydable	M10	50	15	28	30
K0183.26210X30	L	acier inoxydable	M10	62	18	35	30