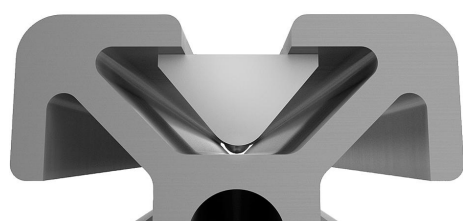
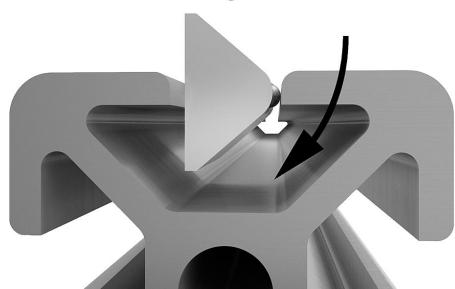


## Tasseau basculant, type I

Description de l'article/illustrations du produit



### Description

**Matière :**

Acier.

**Finition :**

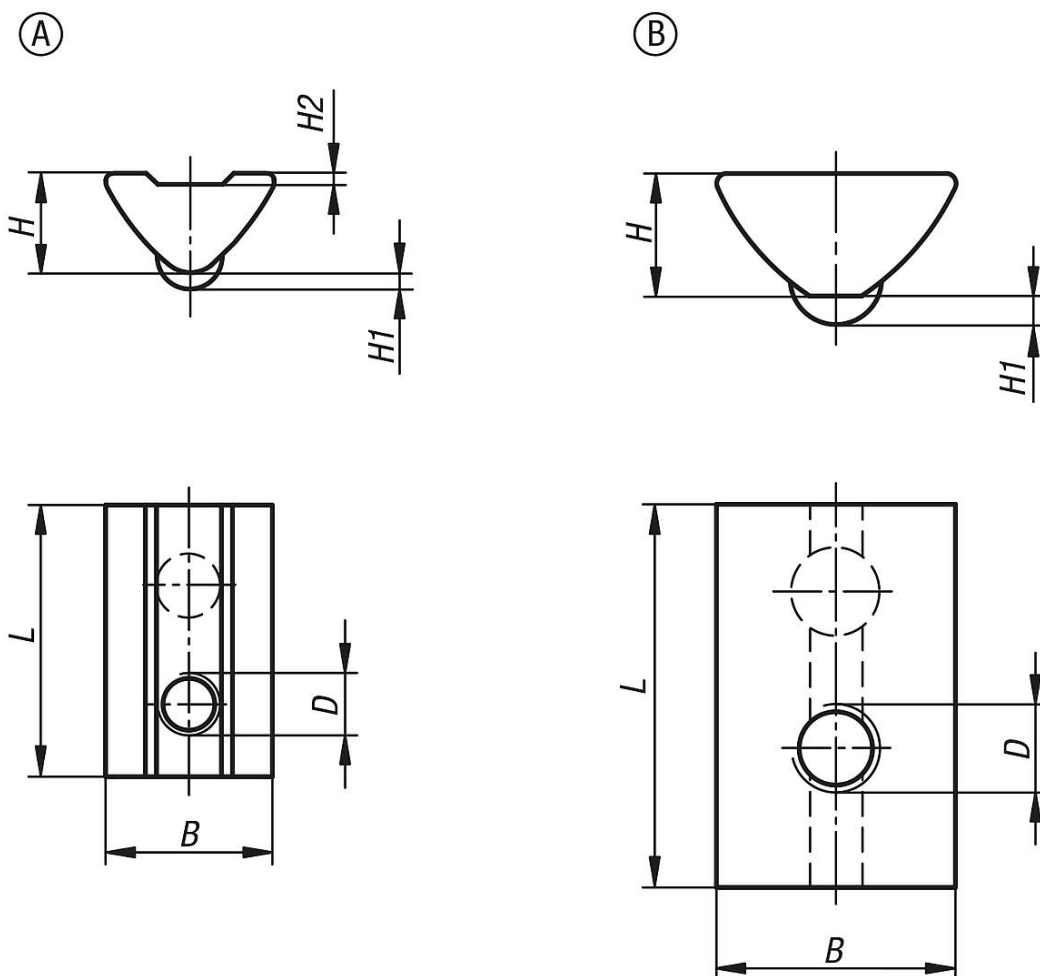
Zingué.

**Nota :**

Le tasseau est inséré dans la rainure du profilé et peut donc être intégré ultérieurement à des systèmes déjà existants. Grâce à la bille montée sur ressort, il est possible de fixer le tasseau à l'endroit que vous souhaitez dans la rainure du profilé.

## Tasseau basculant, type I

Dessins



### Aperçu des articles

#### Tasseau basculant, type I

Référence	Forme	Largeur de la rainure	D	B	H	H1	H2	L
K1023.0604	A	6	M4	10,5	6,3	1	0,7	17
K1023.0605	A	6	M5	10,5	6,3	1	0,7	17
K1023.0606	A	6	M6	10,5	6,3	1	0,7	17
K1023.0804	B	8	M4	13,7	7	1,7	0,7	22
K1023.0805	B	8	M5	13,7	7	1,7	0,7	22
K1023.0806	B	8	M6	13,7	7	1,7	0,7	22
K1023.0808	B	8	M8	13,7	7	1,7	0,7	22