

Tasseau basculant avec rebord, type I

Description de l'article/illustrations du produit



Description

Matière :

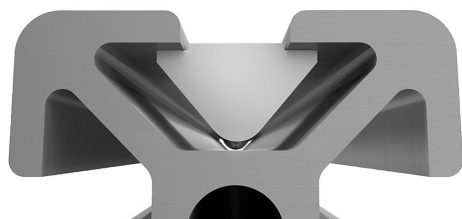
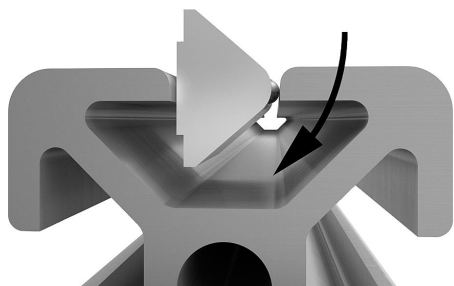
Acier.

Finition :

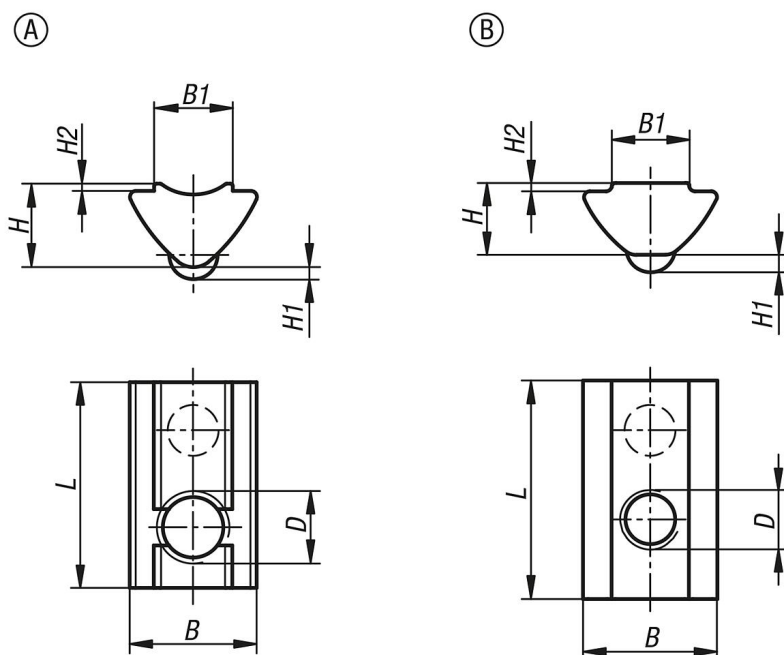
Zingué.

Nota :

Le tasseau est inséré dans la rainure du profilé et peut donc être intégré ultérieurement à des systèmes déjà existants. Grâce à la bille montée sur ressort, il est possible de fixer le tasseau à l'endroit que vous souhaitez dans la rainure du profilé. Le rebord centre le tasseau dans la rainure du profilé, garantissant ainsi toujours une surface d'appui optimale.



Dessins



Tasseau basculant avec rebord, type I

Aperçu des articles

Tasseau basculant avec rebord, type I

Référence	Forme	Largeur de la rainure	D	B	B1	H	H1	H2	L
K1024.0604	A	6	M4	10,5	6,5	6,9	1	0,6	17
K1024.0605	A	6	M5	10,5	6,5	6,9	1	0,6	17
K1024.0606	A	6	M6	10,5	6,5	6,9	1	0,6	17
K1024.0803	B	8	M3	13,5	7,8	7,2	1,75	0,8	22
K1024.0804	B	8	M4	13,5	7,8	7,2	1,75	0,8	22
K1024.0805	B	8	M5	13,5	7,8	7,2	1,75	0,8	22
K1024.0806	B	8	M6	13,5	7,8	7,2	1,75	0,8	22
K1024.0808	B	8	M8	13,5	7,8	7,2	1,75	0,8	22