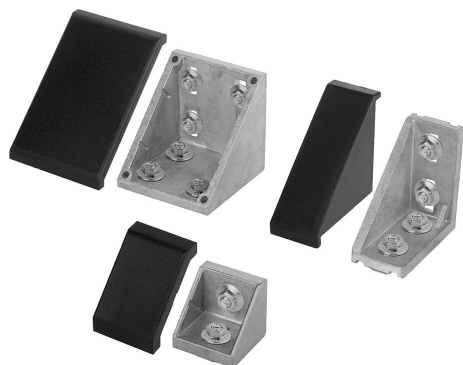


## Équerre de fixation type B

### Description de l'article/illustrations du produit



### Description

**Matière :**

Équerre en fonte d'aluminium.

Vis et tasseaux en acier.

Cache de recouvrement en polyamide, fibres de verre

**Finition :**

Équerre naturelle.

Vis et tasseau zingués.

Cache de recouvrement noir.

**Nota :**

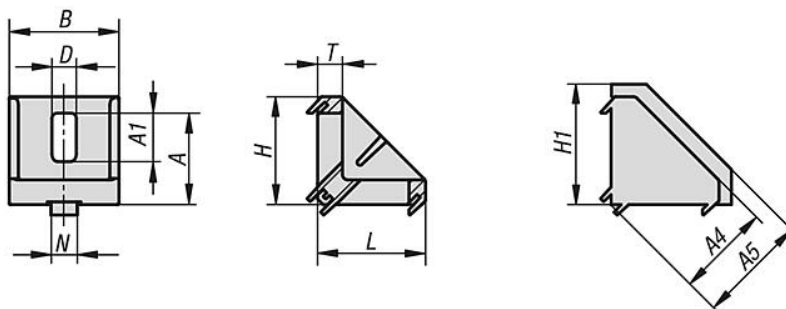
Conçus pour renforcer des constructions en profilés et pour relier entre eux des profilés, par adhérence et sans usinage. Également utilisables comme éléments de fixation (par ex. embase) pour les composants que vous souhaitez.

Les équerres possèdent un élément de centrage, pour un montage précis avec protection anti-rotation. Si nécessaire, les éléments de centrage peuvent être retirés grâce à un point de rupture, par exemple pour monter des plaques. Le côté ouvert peut être fermé au moyen du cache de recouvrement.

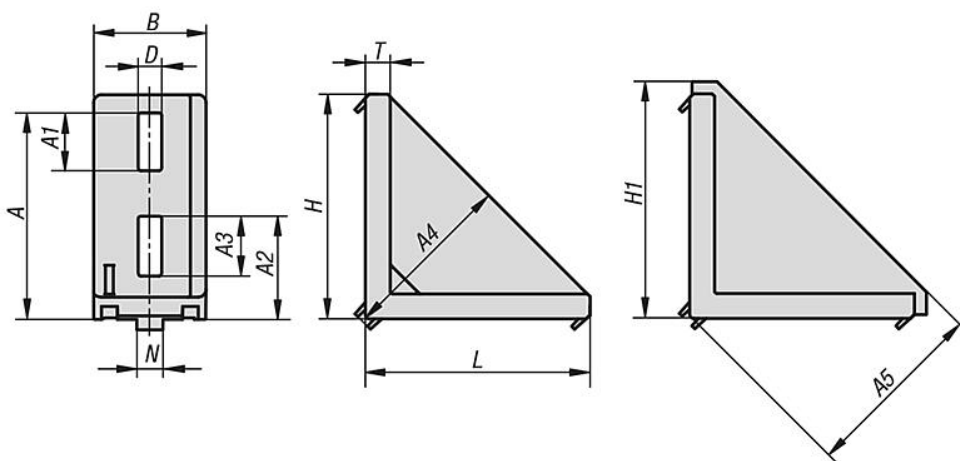
Equerre de fixation type B

Dessins

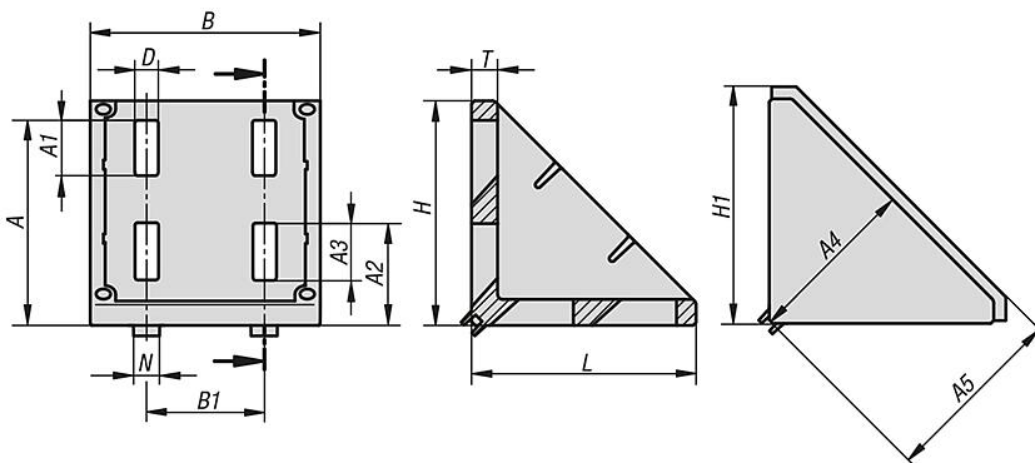
30x30 / 40x40 / 45x45



30x60 / 40x80 / 45x90



80x80 / 90x90



Aperçu des articles

Equerre de fixation, type B

Référence	Type	Largueur de la rainure	Finition	A	A1	A2	A3	A4	A5	B	B1	D	H	H1	L	N	T
K1046.083030	B	8	30x30	22	9,5	-	-	23	29	28	-	6,4	27	30	27	8	6

## Equerre de fixation type B

### Aperçu des articles

Référence	Type	Largeur de la rainure	Finition	A	A1	A2	A3	A4	A5	B	B1	D	H	H1	L	N	T
K1046.083060	B	8	30x60	51	11	23	11	44	49	28	-	6,4	57	61	57	8	5,5
K1046.104040	B	10	40 x 40	29,5	20,5	-	-	29,5	36,5	38	-	9	36	41,5	36	10	5,5
K1046.104545	B	10	45 x 45	35	18,5	-	-	35	44,5	42	-	9	41	50,5	41	10	9,5
K1046.104080	B	10	40 x 80	68	20	35	23	59	64	38	-	9	76	80	76	10	8,5
K1046.104590	B	10	45 x 90	79	22	39,5	23	67	72	43	-	9	86	90	86	10	9,5
K1046.108080	B	10	80 x 80	68,5	20	35	20	58,5	65	74	40	9	76	82,5	76	10	8
K1046.109090	B	10	90 x 90	78,5	21	39	22	67	75	88	45	9	86	94,5	86	10	10