

Poignées de manutention en aluminium avec embout en plastique et traverse striée

Description de l'article/illustrations du produit

19"



Description

Matière :

Traverse : aluminium.

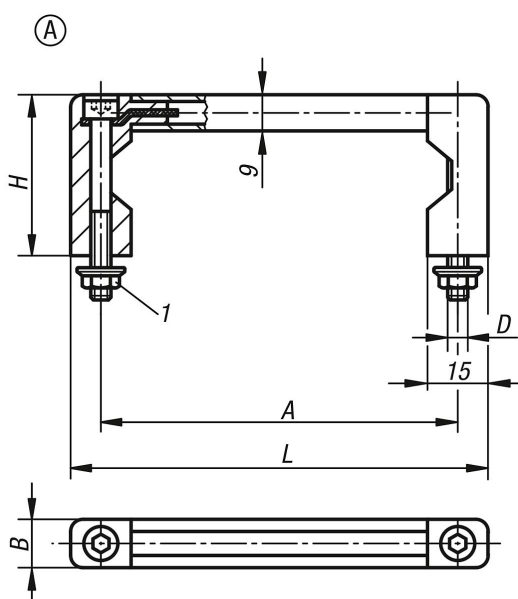
Embout : polyamide renforcé fibre de verre.

Finition :

Traverse : anodisé mat, noir ou nature.

Embouts : satiné, structuration fine, noir.

Dessins



Aperçu des articles

Poignée appareillage universelle

| Référence | Forme | Couleur du corps de base | A | B | D | H | L | Charge N |
|-------------|-------|--------------------------|-----|----|----|----|-----|----------|
| K0216.05501 | A | noir | 55 | 12 | M5 | 40 | 70 | 1000 |
| K0216.08801 | A | noir | 88 | 12 | M5 | 40 | 103 | 1000 |
| K0216.10001 | A | noir | 100 | 12 | M5 | 40 | 115 | 1000 |
| K0216.12001 | A | noir | 120 | 12 | M5 | 40 | 135 | 1000 |
| K0216.18001 | A | noir | 180 | 12 | M5 | 40 | 195 | 1000 |
| K0216.23501 | A | noir | 235 | 12 | M5 | 40 | 250 | 1000 |
| K0216.05503 | A | nature | 55 | 12 | M5 | 40 | 70 | 1000 |
| K0216.08803 | A | nature | 88 | 12 | M5 | 40 | 103 | 1000 |
| K0216.10003 | A | nature | 100 | 12 | M5 | 40 | 115 | 1000 |
| K0216.12003 | A | nature | 120 | 12 | M5 | 40 | 135 | 1000 |
| K0216.18003 | A | nature | 180 | 12 | M5 | 40 | 195 | 1000 |

Poignées de manutention en aluminium avec embout en plastique et traverse striée

Aperçu des articles

| Référence | Forme | Couleur du corps de base | A | B | D | H | L | Charge N |
|-------------|-------|--------------------------|-----|----|----|----|-----|----------|
| K0216.23503 | A | nature | 235 | 12 | M5 | 40 | 250 | 1000 |