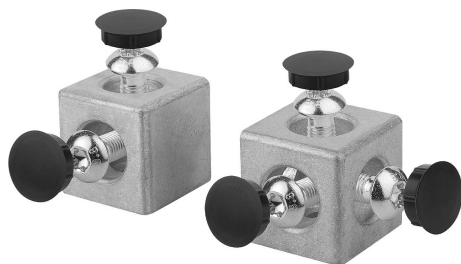


Cube de fixation type B

Description de l'article/illustrations du produit



Description

Matière :

Cubes fonte d'aluminium moulée.

Vis acier.

Caches de recouvrement polyamide.

Finition :

Aluminium naturel.

Vis autotaraudeuses.

Caches de recouvrement noirs.

Nota :

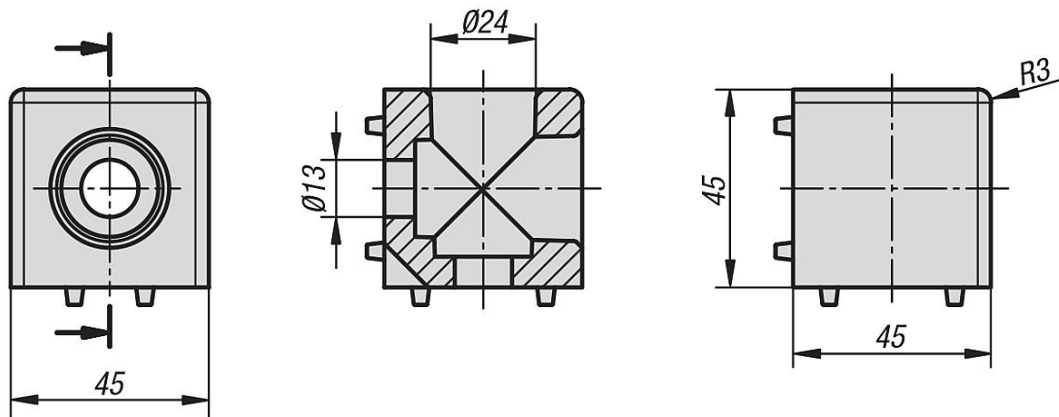
Le cube de fixation permet de relier ensemble deux ou trois profilés au niveau de la face frontale. Les cubes de fixation possèdent des broches-guides qui assurent un montage parfait et sûr. Le vissage sur le profilé est réalisé au moyen de vis autotaraudeuses. Les perçages ouverts peuvent être fermés grâce aux capuchons de recouvrement.

Les rainures des profilés se touchant pour former l'angle droit restent dégagées. Ainsi, il est possible de placer des éléments à surface plane dans les rainures des profilés sans opération d'usinage supplémentaire.

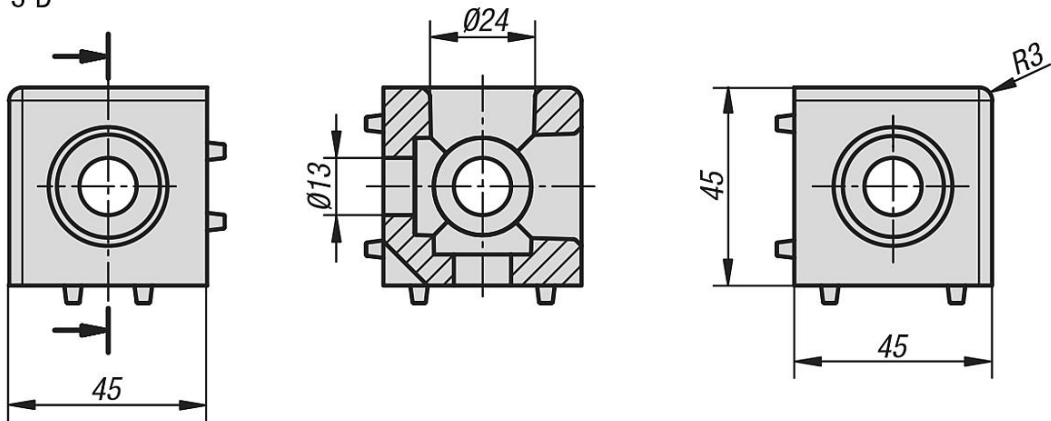
Cube de fixation type B

Dessins

2-D



3-D



Aperçu des articles

Cube de fixation type B

| Référence | Type | Largeur de la rainure | Finition |
|-----------|------|-----------------------|----------|
| K1039.102 | B | 10 | 2-D |
| K1039.103 | B | 10 | 3-D |