

## Poignées profilées en aluminium montage par l'arrière

### Description de l'article/illustrations du produit



### Description

#### Matière :

Profil d'aluminium EN AW-6060.

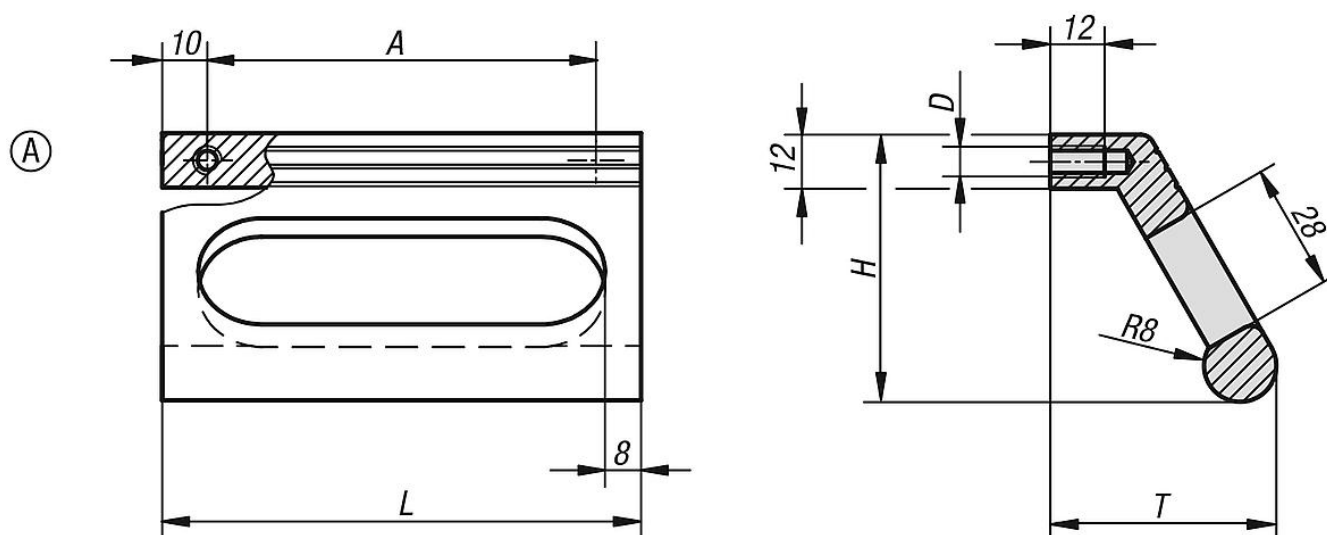
#### Finition :

Anodisée, satinée.

#### Nota :

Les poignées en profilé sont disponibles avec insert taraudé M6 ou avec trou lisse pour vis à tête fraisée M5 pour le montage latéral.

### Dessins



### Aperçu des articles

#### Poignée type cornière

Référence	Forme	Couleur du corps de base	A	D	H	L	T	Charge N
K0234.086061	A	anodisé noir	86	M6	59	106	50	500
K0234.100061	A	anodisé noir	100	M6	59	120	50	500
K0234.120061	A	anodisé noir	120	M6	59	140	50	500
K0234.086063	A	anodisé nature	86	M6	59	106	50	500
K0234.100063	A	anodisé nature	100	M6	59	120	50	500
K0234.120063	A	anodisé nature	120	M6	59	140	50	500