

Poignées alcôve en aluminium pour fixation à l'aide d'un profil en caoutchouc

Description de l'article/illustrations du produit

19"



Description

Matière :

Poignée alcôve : profil aluminium.

Embouts : polyamide.

Forme A : fixation à l'aide d'un profil de caoutchouc.

Finition :

Profil aluminium : grenailé, satiné, anodisé noir ou nature.

Profil de caoutchouc : noir.

Vis : acier zingué.

Nota :

Les poignées alcôve de forme A s'utilisent sans vis pour des épaisseurs de tôle de 1 à 2,5 mm. À ce titre, les deux profils de caoutchouc intégrés procurent une sécurité de montage à toute épreuve.

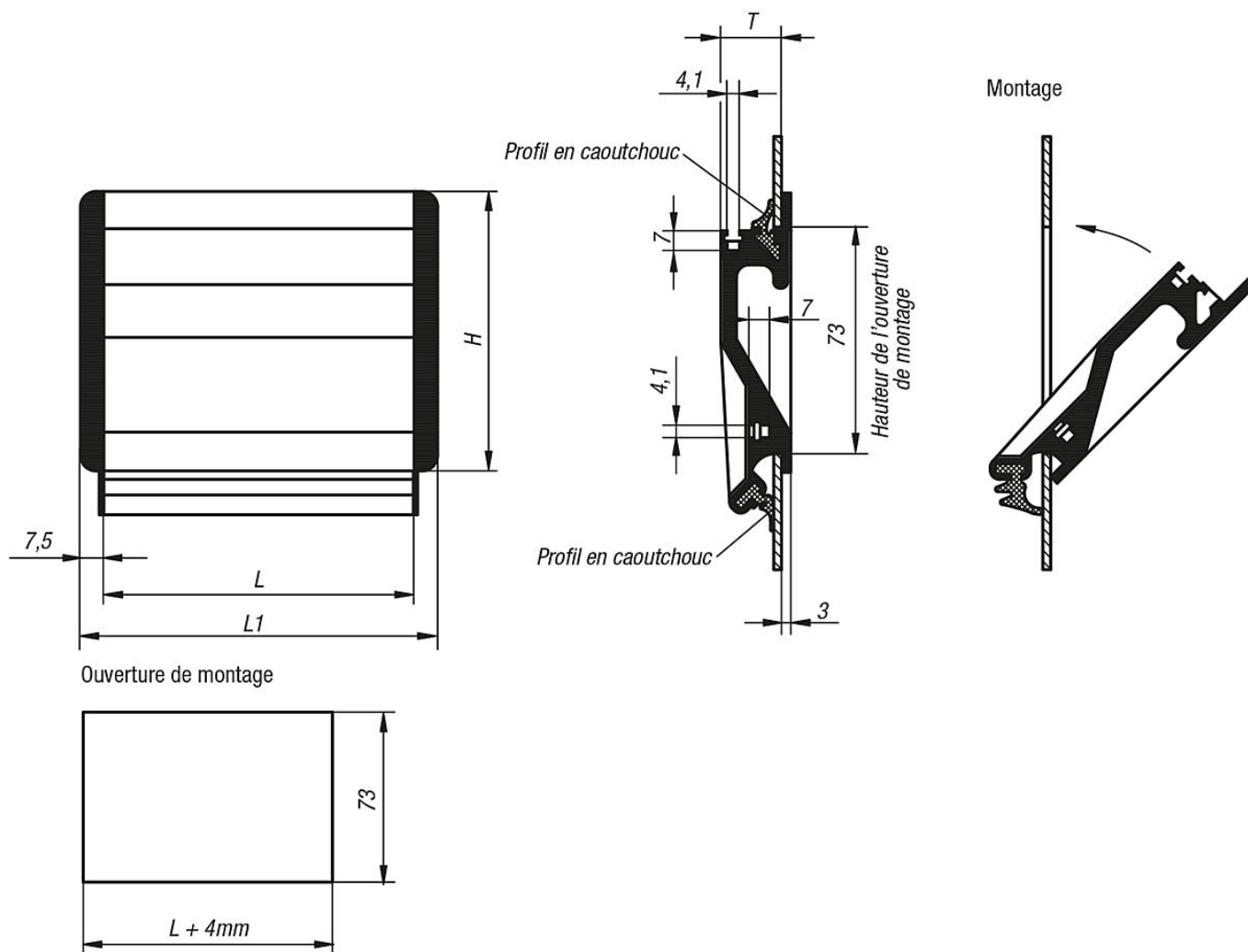
Deux rainures en croix, décalées de 90° pour vis M4, permettent de relier la poignée à la masse ; elles servent en outre d'aide au montage pour l'intégration de composants supplémentaires.

Montage :

Après avoir inséré le profilé de caoutchouc inférieur, encastrez les deux embouts latéraux sur la poignée. Ensuite, engager la poignée, suivant un angle de 45°, dans l'ouverture de montage, puis la maintenir contre la paroi du boîtier. En fonction de la variante retenue, insérer alors le deuxième profil de caoutchouc dans la rainure, ou fixer la poignée à l'aide des deux vis à tête fraisée.

Poignées alcôve en aluminium pour fixation à l'aide d'un profil en caoutchouc

Dessins



Aperçu des articles

Poignée alcôve

Référence	Couleur du corps de base	Forme	Finition 2	H	L	L1	T	Ouverture de montage	Charge N
K0238.10011	noir	A	emmanachable	90	100	115	19,5	104 x 73	500
K0238.10013	nature	A	emmanachable	90	100	115	19,5	104 x 73	500
K0238.11811	noir	A	emmanachable	90	118	133	19,5	122 x 73	500
K0238.11813	nature	A	emmanachable	90	118	133	19,5	122 x 73	500
K0238.16711	noir	A	emmanachable	90	167	182	19,5	171 x 73	500
K0238.16713	nature	A	emmanachable	90	167	182	19,5	171 x 73	500