

## Poignées alcôve en aluminium escamotables, pour fixation à l'aide d'un profil en caoutchouc

Description de l'article/illustrations du produit

# 19"



### Description

**Matière :**

Poignée escamotable : profil aluminium.

Embouts : polyamide.

Forme A : fixation à l'aide d'un profil de caoutchouc.

**Finition :**

Profil aluminium : grenailé, satiné, anodisé noir ou nature.

Profil de caoutchouc : noir.

Vis : acier zingué.

**Nota :**

Les poignées en profilé escamotables forme A s'utilisent sans vis pour des épaisseurs de tôle comprises entre 1 et 2,5 mm max., et se fixent à l'aide de 2 profils en plastique mou.

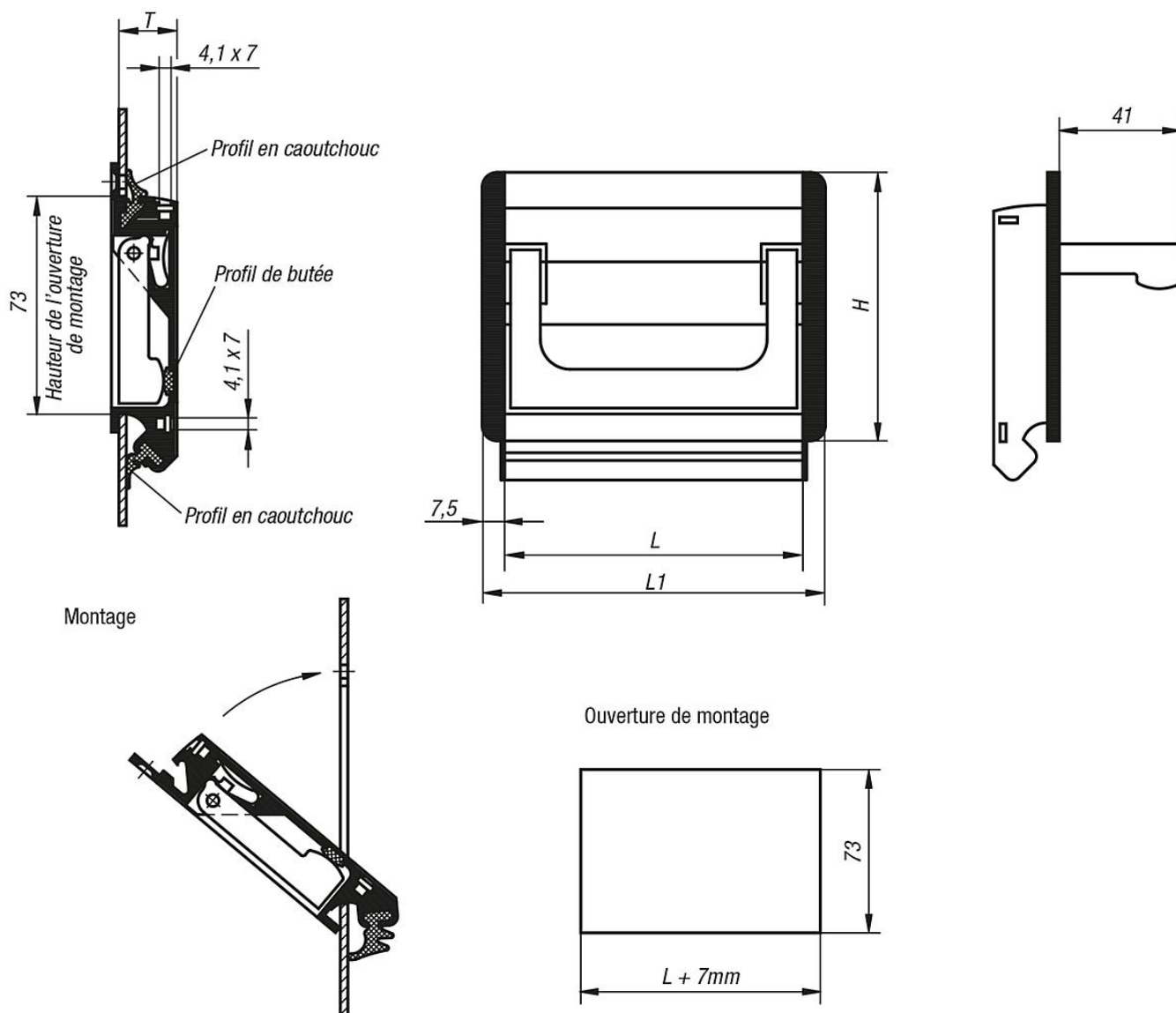
Deux rainures en croix, décalées de 90° pour vis M4, permettent de fixer la poignée sur le support; elles servent en outre d'aide au montage pour l'intégration de composants supplémentaires.

**Montage :**

Après avoir inséré le profilé de caoutchouc inférieur, encastrer les deux embouts latéraux sur la poignée. Ensuite, engager la poignée, suivant un angle de 45°, dans l'ouverture de montage, puis la maintenir contre la paroi du boîtier. En fonction de la variante retenue, insérer alors le deuxième profil de caoutchouc dans la rainure, ou fixer la poignée à l'aide des deux vis à tête fraisée.

# Poignées alcôve en aluminium escamotables, pour fixation à l'aide d'un profil en caoutchouc

Dessins



## Aperçu des articles

### Poignée escamotable en profilé

Référence	Couleur du corps de base	Forme	Finition 2	H	L	L1	T	Ouverture de montage	Charge N
K0239.10011	noir	A	emmanachable	90	100	115	19,5	107 x 73	500
K0239.11811	noir	A	emmanachable	90	118	133	19,5	125 x 73	500
K0239.16711	noir	A	emmanachable	90	167	182	19,5	174 x 73	500
K0239.10013	nature	A	emmanachable	90	100	115	19,5	107 x 73	500
K0239.11813	nature	A	emmanachable	90	118	133	19,5	125 x 73	500
K0239.16713	nature	A	emmanachable	90	167	182	19,5	174 x 73	500

**Poignées alcôve en aluminium escamotables, pour fixation à l'aide d'un profil en caoutchouc**

Aperçu des articles

---