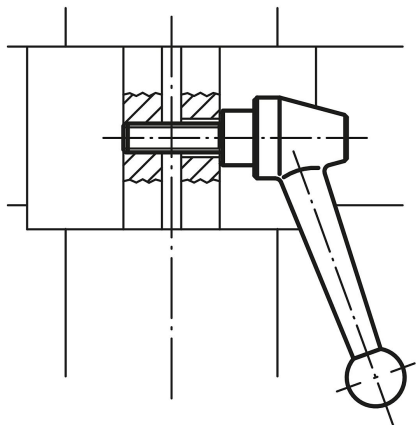
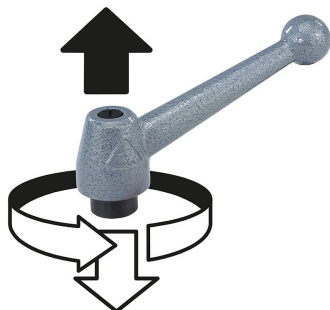


Manette indexable en acier avec filetage, insert fileté en acier bruni

Description de l'article/illustrations du produit



Débrayage de la poignée
par traction



Description

Matière :

Poignée : acier 1.0401.

Insert : acier, classe de résistance 5.8.

Finition :

Poignée acier, peinture à effet martelé gris argenté.

Insert acier bruni.

Nota :

Pour $L \geq 60$ mm, la longueur du filetage est de 60 mm.

Sur demande :

Autres filetages, longueurs de vis, coloris et finitions spéciales.

La cote «H1» est disponible dans d'autres longueurs (prix spécifique).

Indication de dessin :

1) Bout plat chanfreiné DIN EN ISO 4753

Manette indexable en acier avec filetage, insert fileté en acier bruni

Aperçu des articles

Référence	Matière du corps de base	Taille	X	D	D1	D2	H	H1	H3	H4	A	A1	Nombre de dents	L
K0120.112X50	acier	1	M12	19	28	20	40,5	12	65	68,5	83	107	24	50
K0120.112X55	acier	1	M12	19	28	20	40,5	12	65	68,5	83	107	24	55
K0120.112X60	acier	1	M12	19	28	20	40,5	12	65	68,5	83	107	24	60
K0120.112X70	acier	1	M12	19	28	20	40,5	12	65	68,5	83	107	24	70
K0120.112X80	acier	1	M12	19	28	20	40,5	12	65	68,5	83	107	24	80
K0120.112X90	acier	1	M12	19	28	20	40,5	12	65	68,5	83	107	24	90
K0120.212X25	acier	2	M12	23	35	25	51,5	12	79,5	84	108	138,5	26	25
K0120.212X30	acier	2	M12	23	35	25	51,5	12	79,5	84	108	138,5	26	30
K0120.212X35	acier	2	M12	23	35	25	51,5	12	79,5	84	108	138,5	26	35
K0120.212X40	acier	2	M12	23	35	25	51,5	12	79,5	84	108	138,5	26	40
K0120.212X45	acier	2	M12	23	35	25	51,5	12	79,5	84	108	138,5	26	45
K0120.212X50	acier	2	M12	23	35	25	51,5	12	79,5	84	108	138,5	26	50
K0120.212X55	acier	2	M12	23	35	25	51,5	12	79,5	84	108	138,5	26	55
K0120.212X60	acier	2	M12	23	35	25	51,5	12	79,5	84	108	138,5	26	60
K0120.212X70	acier	2	M12	23	35	25	51,5	12	79,5	84	108	138,5	26	70
K0120.212X80	acier	2	M12	23	35	25	51,5	12	79,5	84	108	138,5	26	80
K0120.212X90	acier	2	M12	23	35	25	51,5	12	79,5	84	108	138,5	26	90
K0120.216X25	acier	2	M16	23	35	25	51,5	12	79,5	84	108	138,5	26	25
K0120.216X30	acier	2	M16	23	35	25	51,5	12	79,5	84	108	138,5	26	30
K0120.216X35	acier	2	M16	23	35	25	51,5	12	79,5	84	108	138,5	26	35
K0120.216X40	acier	2	M16	23	35	25	51,5	12	79,5	84	108	138,5	26	40
K0120.216X45	acier	2	M16	23	35	25	51,5	12	79,5	84	108	138,5	26	45
K0120.216X50	acier	2	M16	23	35	25	51,5	12	79,5	84	108	138,5	26	50
K0120.216X55	acier	2	M16	23	35	25	51,5	12	79,5	84	108	138,5	26	55
K0120.216X60	acier	2	M16	23	35	25	51,5	12	79,5	84	108	138,5	26	60
K0120.216X70	acier	2	M16	23	35	25	51,5	12	79,5	84	108	138,5	26	70
K0120.216X80	acier	2	M16	23	35	25	51,5	12	79,5	84	108	138,5	26	80
K0120.216X90	acier	2	M16	23	35	25	51,5	12	79,5	84	108	138,5	26	90
K0120.316X30	acier	3	M16	30	43	30	60	12	93	97,5	132	168	36	30
K0120.316X40	acier	3	M16	30	43	30	60	12	93	97,5	132	168	36	40
K0120.316X50	acier	3	M16	30	43	30	60	12	93	97,5	132	168	36	50
K0120.316X60	acier	3	M16	30	43	30	60	12	93	97,5	132	168	36	60
K0120.316X70	acier	3	M16	30	43	30	60	12	93	97,5	132	168	36	70
K0120.316X80	acier	3	M16	30	43	30	60	12	93	97,5	132	168	36	80
K0120.316X90	acier	3	M16	30	43	30	60	12	93	97,5	132	168	36	90
K0120.320X30	acier	3	M20	30	43	30	60	12	93	97,5	132	168	36	30
K0120.320X40	acier	3	M20	30	43	30	60	12	93	97,5	132	168	36	40
K0120.320X50	acier	3	M20	30	43	30	60	12	93	97,5	132	168	36	50
K0120.320X60	acier	3	M20	30	43	30	60	12	93	97,5	132	168	36	60
K0120.320X70	acier	3	M20	30	43	30	60	12	93	97,5	132	168	36	70
K0120.320X80	acier	3	M20	30	43	30	60	12	93	97,5	132	168	36	80
K0120.320X90	acier	3	M20	30	43	30	60	12	93	97,5	132	168	36	90