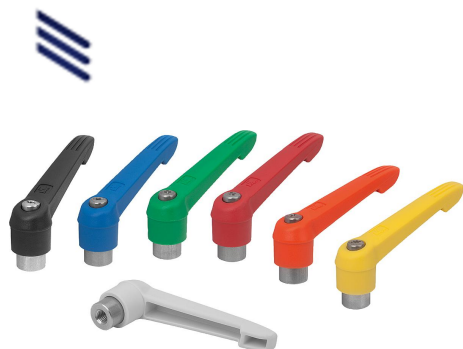


Manette indexable en plastique avec taraudage, insert taraudé en inox

Description de l'article/illustrations du produit



Description

Matière :

Manette : plastique renforcé de fibre de verre.
Couronne dentée : zinc injecté haute pression.
Inserts : Inox 1.4305.

Finition :

Acier inox naturel.

Nota :

Δ Indiquer la couleur de la manette ici.

Sur demande :

Autres taraudages et finitions spéciales.
La cote «H1» est disponible dans d'autres longueurs (prix spécifique).

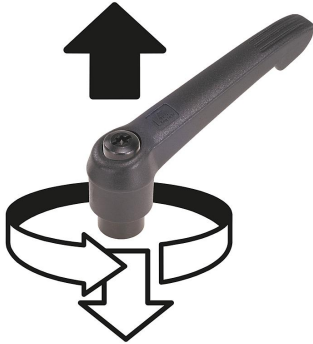
Manette indexable en plastique avec taraudage, insert taraudé en inoxDescription de l'article/illustrations du produit



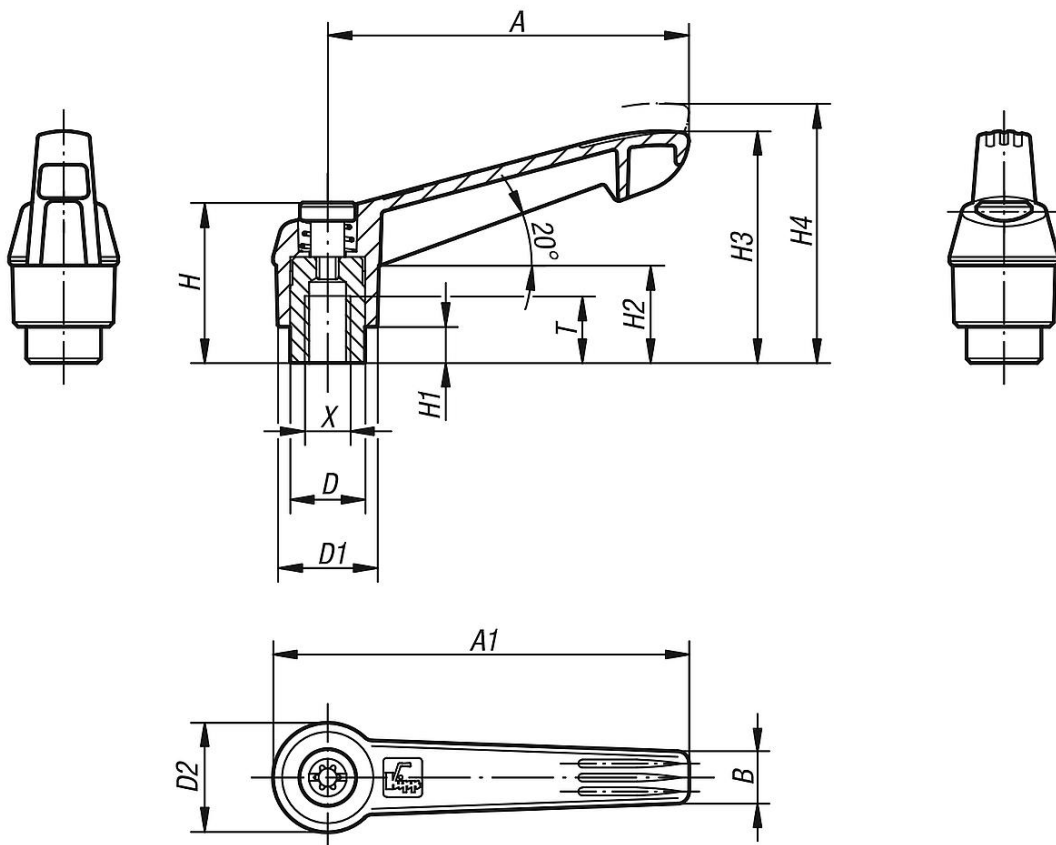
Manette indexable en plastique avec taraudage, insert taraudé en inox

Description de l'article/illustrations du produit

Débrayage de la poignée
par traction



Dessins



Aperçu des articles

Manette indexable avec insert taraudé en Inox et poignée en plastique

Manette indexable en plastique avec taraudage, insert taraudé en inox

Aperçu des articles

Référence	Couleur du corps de base	Matière du corps de base	Taille	X	T	D	D1	D2	H	H1	H2	H3	H4	A	A1	B	Nombre de dents
K0270.41287	bleu trafic RAL 5017	plastique	4	M12	17	19	25,5	27,5	43	10	26	61	66	95	109	13	24
K0270.41288	gris clair RAL 7035	plastique	4	M12	17	19	25,5	27,5	43	10	26	61	66	95	109	13	24
K0270.5121	gris foncé RAL 7021	plastique	5	M12	23	23	30	32,5	49	12	33	72	77	110	126	15,5	26
K0270.5122	orangé pur RAL 2004	plastique	5	M12	23	23	30	32,5	49	12	33	72	77	110	126	15,5	26
K0270.51216	jaune colza RAL 1021	plastique	5	M12	23	23	30	32,5	49	12	33	72	77	110	126	15,5	26
K0270.51284	rouge trafic RAL 3020	plastique	5	M12	23	23	30	32,5	49	12	33	72	77	110	126	15,5	26
K0270.51286	vert sécurité RAL 6032	plastique	5	M12	23	23	30	32,5	49	12	33	72	77	110	126	15,5	26
K0270.51287	bleu trafic RAL 5017	plastique	5	M12	23	23	30	32,5	49	12	33	72	77	110	126	15,5	26
K0270.51288	gris clair RAL 7035	plastique	5	M12	23	23	30	32,5	49	12	33	72	77	110	126	15,5	26
K0270.5161	gris foncé RAL 7021	plastique	5	M16	23	23	30	32,5	49	12	33	72	77	110	126	15,5	26
K0270.5162	orangé pur RAL 2004	plastique	5	M16	23	23	30	32,5	49	12	33	72	77	110	126	15,5	26
K0270.51616	jaune colza RAL 1021	plastique	5	M16	23	23	30	32,5	49	12	33	72	77	110	126	15,5	26
K0270.51684	rouge trafic RAL 3020	plastique	5	M16	23	23	30	32,5	49	12	33	72	77	110	126	15,5	26
K0270.51686	vert sécurité RAL 6032	plastique	5	M16	23	23	30	32,5	49	12	33	72	77	110	126	15,5	26
K0270.51687	bleu trafic RAL 5017	plastique	5	M16	23	23	30	32,5	49	12	33	72	77	110	126	15,5	26
K0270.51688	gris clair RAL 7035	plastique	5	M16	23	23	30	32,5	49	12	33	72	77	110	126	15,5	26