

Poignée de serrage haute avec taraudage

Description de l'article/illustrations du produit



Description

Matière, Finition :

Corps rond en thermoplastique dur, noir.

Revêtement en thermoplastique souple, noir.

Taraudage en laiton.

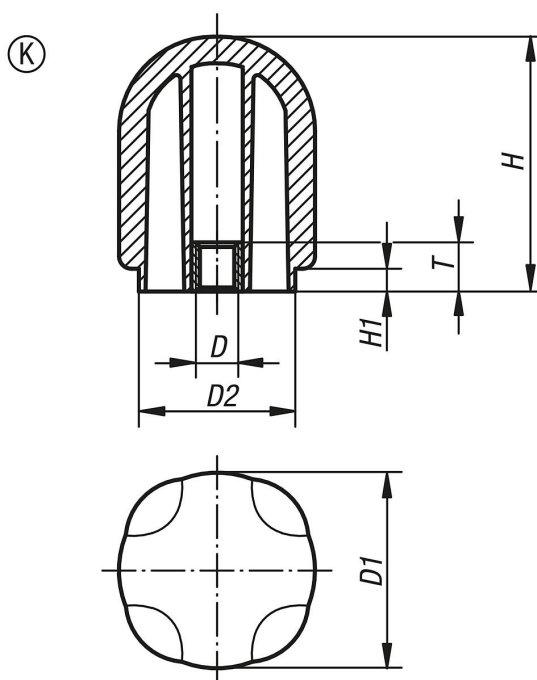
Nota :

Les poignées de serrage hautes SYMPA TOUCH sont disponibles en 2 tailles avec taraudage et filetage.

Sur demande :

Autres filetages, longueurs de vis, modèles et coloris.

Dessins



Aperçu des articles

Poignée de serrage haute avec taraudage

Référence	Forme	D	D1	D2	H	H1	T
K0280.4206	K	M6	42,7	34	55,6	4,8	12,5
K0280.4208	K	M8	42,7	34	55,6	4,8	12,5
K0280.4210	K	M10	42,7	34	55,6	4,8	12,5
K0280.4212	K	M12	42,7	34	55,6	4,8	12,5

Poignée de serrage haute avec taraudage

Aperçu des articles

Référence	Forme	D	D1	D2	H	H1	T
K0280.4706	K	M6	47,8	38,1	62,2	5,6	12,5
K0280.4708	K	M8	47,8	38,1	62,2	5,6	12,5
K0280.4710	K	M10	47,8	38,1	62,2	5,6	12,5
K0280.4712	K	M12	47,8	38,1	62,2	5,6	12,5