

Support à bille oscillante, forme M, support fileté, bille avec picots

Description de l'article/illustrations du produit



Description

Matière :

Corps en acier de traitement.

Bille en carbure.

Finition :

Corps traité et phosphaté.

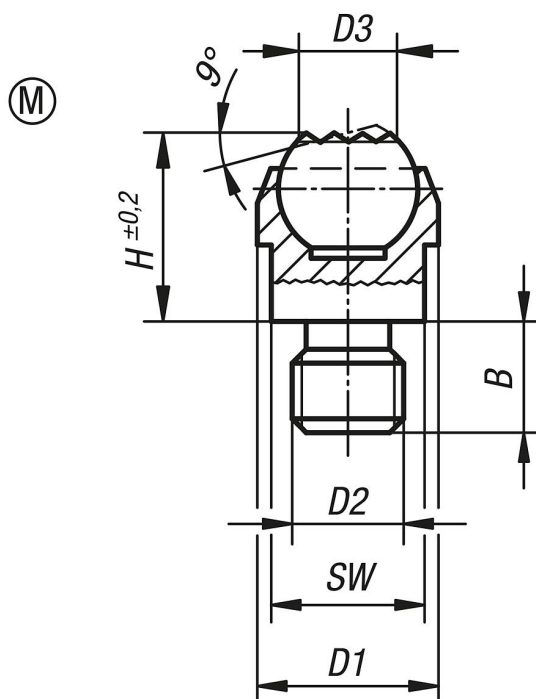
Bille nickelée.

Nota :

Les supports à bille oscillante servent de butées, d'appuis et d'éléments de serrage.

Bille : protection anti-retournement intégrée.

Dessins



Aperçu des articles

Référence	Forme	B	D1	D2	D3	H	Ø bille	SW	Charge max. en kN (contraintes statiques uniquement)
K0282.908	M	8	13	M8	7,7	13,3	10	11	10
K0282.910	M	10	20	M10	12	18	16	17	25
K0282.912	M	12	20	M12	12	18	16	17	25

