

Supports à bille oscillante avec joint torique et inserts interchangeables, forme F, insert à picots avec plat, strié

Description de l'article/illustrations du produit



Description

Matière :

Corps : acier de traitement.

Bille : acier inoxydable résistant aux attaques acides.

Insert :

Forme F acier à outils.

Finition :

Corps traité et bruni.

Bille trempée et naturelle.

Insert :

Forme F trempé et bruni.

Nota :

Les supports à bille oscillante servent de butées et d'appuis. Ils peuvent également s'intégrer dans des éléments de serrage ou d'appui standard. Pour déloger la bille du support, il suffit de presser légèrement sur la vis cylindrique.

Bille : protection anti-retournement intégrée.

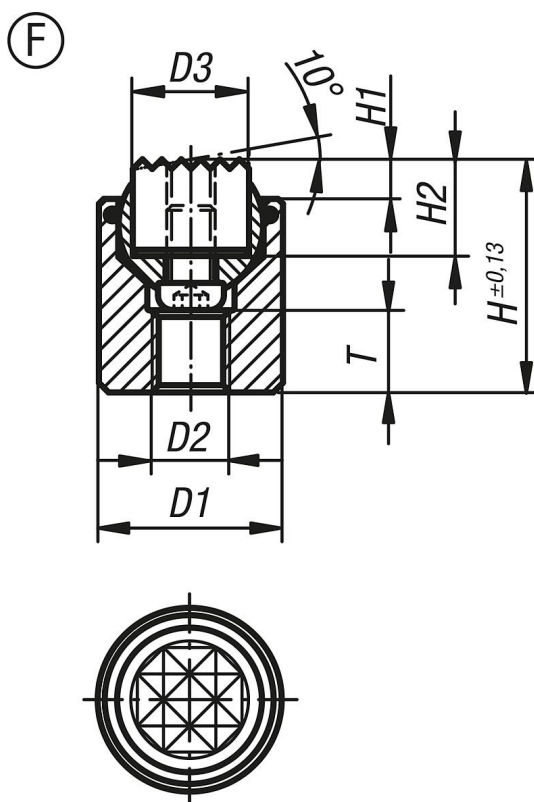
Avantages :

Solution économique grâce à l'interchangeabilité des inserts.

Le joint torique intégré maintient la bille et protège le support contre les impuretés et les corps étrangers.

Cela permet de garantir un fonctionnement optimal.

Dessins



Supports à bille oscillante avec joint torique et inserts interchangeables, forme F, insert à picots avec plat, strié

Aperçu des articles

Référence	Forme	D1	D2	D3	H	H1	H2	T	Ø bille	Charge max. en kN (contraintes statiques uniquement)	Référence Insert à picots
K0285.317X022	F	17	M6	10	22	4	10	7	13	28	K0385.1010
K0285.319X024	F	19	M8	12	24	4	10	8	15	39	K0385.1210
K0285.324X028	F	24	M10	16	28	4	10	8	20	58	K0385.1610
K0285.330X030	F	30	M12	20	30	4	10	9	23	95	K0385.2010
K0285.336X036	F	36	M12	25	36	4	10	11	28	136	K0385.2510