

Bouton triangle

Description de l'article/illustrations du produit



Description

Matière :

Poignée en thermoplastique renforcé de fibre de verre.
Pastille en thermoplastique.
Classe de résistance de l'acier : 5.8.

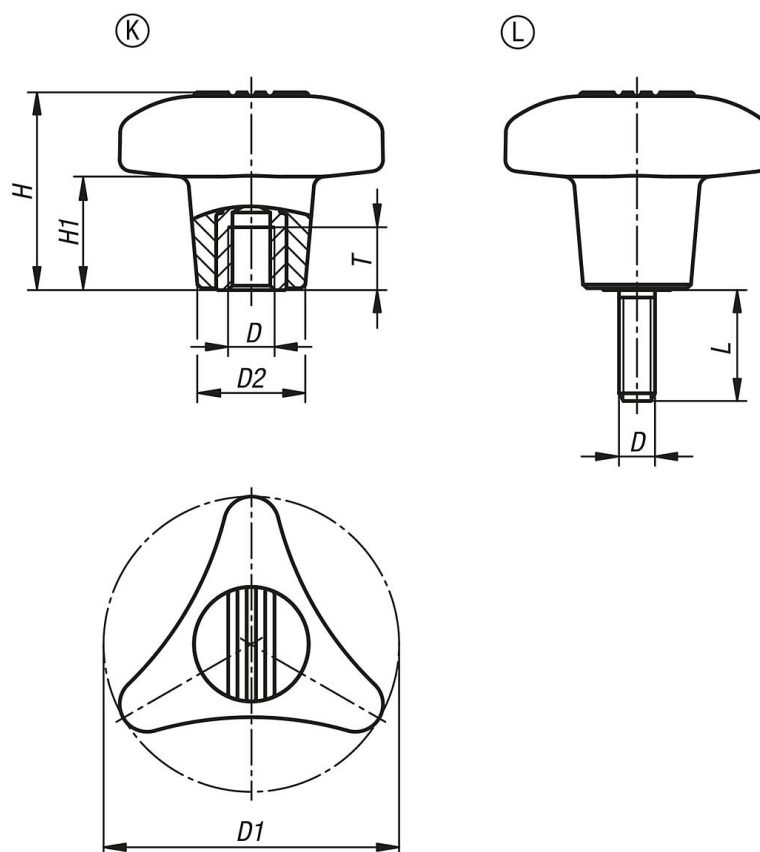
Finition :

Poignée et couvercle gris foncé (RAL 7021).
Pièces en acier zingué, passivé bleu.

Sur demande :

Autres longueurs de vis et coloris.
Inox.

Dessins



Aperçu des articles

Bouton triangle, taraudage

Référence	Forme	D	D1	D2	H	H1	L	T
K1020.18008	K	M8	80	29,2	53,5	31	-	17
K1020.18010	K	M10	80	29,2	53,5	31	-	17
K1020.18012	K	M12	80	29,2	53,5	31	-	17
K1020.18008X	L	M8	80	29,2	53,5	31	15	-

Bouton triangle

Aperçu des articles

Référence	Forme	D	D1	D2	H	H1	L	T
K1020.18008X	L	M8	80	29,2	53,5	31	20	-
K1020.18008X	L	M8	80	29,2	53,5	31	30	-
K1020.18008X	L	M8	80	29,2	53,5	31	40	-
K1020.18008X	L	M8	80	29,2	53,5	31	50	-
K1020.18010X	L	M10	80	29,2	53,5	31	15	-
K1020.18010X	L	M10	80	29,2	53,5	31	20	-
K1020.18010X	L	M10	80	29,2	53,5	31	30	-
K1020.18010X	L	M10	80	29,2	53,5	31	40	-
K1020.18010X	L	M10	80	29,2	53,5	31	50	-
K1020.18012X	L	M12	80	29,2	53,5	31	15	-
K1020.18012X	L	M12	80	29,2	53,5	31	20	-
K1020.18012X	L	M12	80	29,2	53,5	31	30	-
K1020.18012X	L	M12	80	29,2	53,5	31	40	-
K1020.18012X	L	M12	80	29,2	53,5	31	50	-